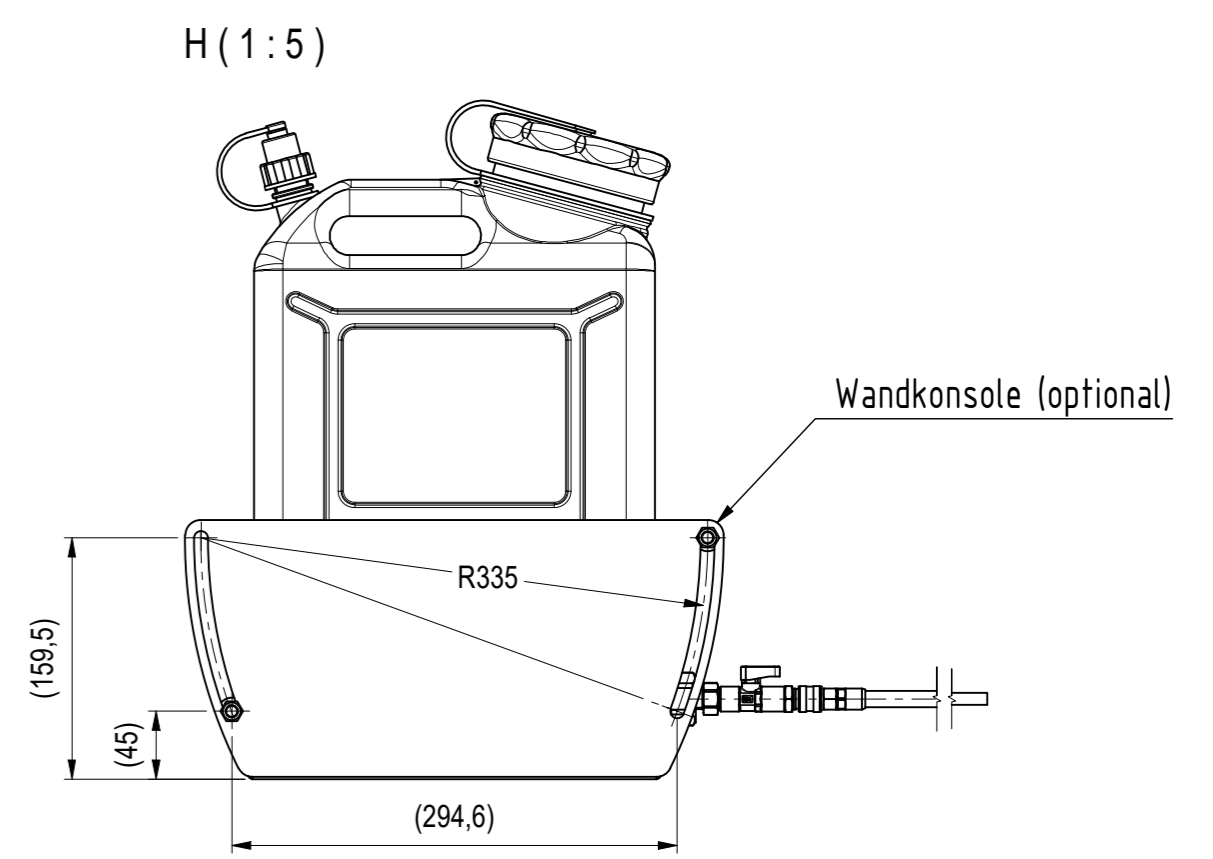
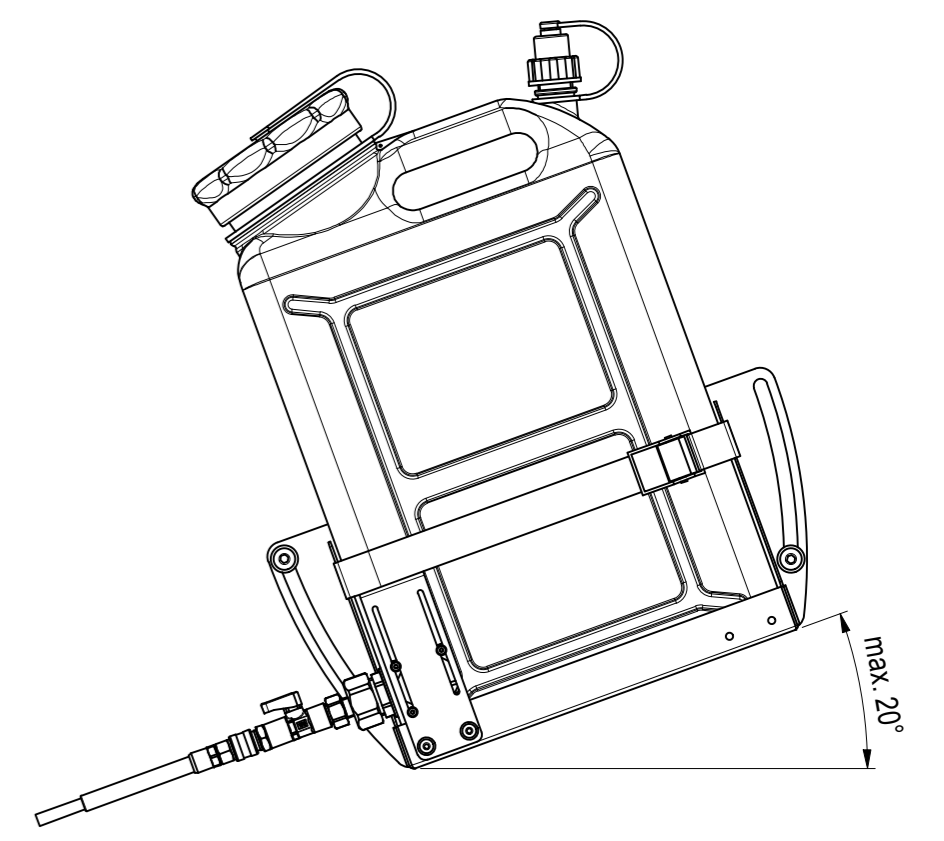
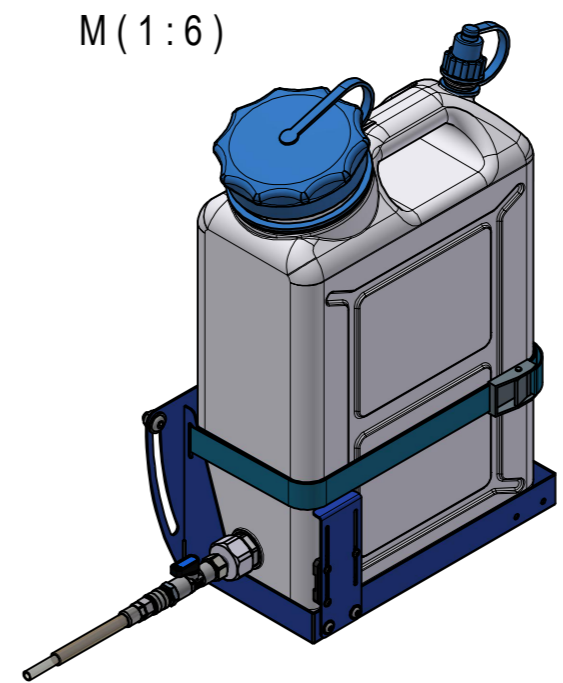


**Bestellhinweis Wandkonsole:**  
 - Die Wandkonsole kann in den Ausführungen Links (L) und Rechts (R), sowie mit und ohne Füllstandssensor (S) gewählt werden.  
 - Die Ausführung Links und Rechts kann bei Bedarf vom Kunden durch umschauben des Sensorhalters und drehen des Schmiermittelbehälters geändert werden. Siehe Ersatzteilzeichnung W-2103861-Tab-ET



**Kapazitiver Sensor (Optional)**  
 Teilenummer: W-2013258  
 Artikel: 6620  
 Schaltausgang: PNP/NPN Schließer/Öffner (NO/NC) programmierbar



**Technische Beschreibung**  
 - Inhalt: 10 Liter  
 - Leergewicht: 3 kg mit Wandkonsole

**Werkstoffe**  
 - Behälter: Polyethylen (HDPE)  
 - Wandkonsole: Stahl, Pulverbeschichtet  
 - Verschraubungen: Messing, vernickelt

© The reproduction, distribution and utilization of this document as well as the communication of its contents to others without express authorization is prohibited. Offenders will be held liable for the payment of damages. All rights reserved in the event of the grant of a patent, utility model or design.		Toleranzangaben / Tolerance Data DIN ISO 2768 - mH DIN EN ISO 1302 Bohrungen und Gewinde / drillings and threads $\phi \pm 0,1$ Passbohrungen / precision drillings $\phi \pm 0,01$				Format / size <b>A2</b>	Blatt / sheet <b>1/1</b>	Maßstab / scale <b>1 : 2</b>
Modell / part: 26.08.2024 Meyer		gez. / drawn: 16.10.2024 Meyer		kontr. / checked:		Bezeichnung / designation -Technische Beschreibung-		
 <b>WERUCON</b> WERUCON GmbH / Bremen - Germany Nantes-Strasse 3, 28309 Bremen		Intern		ZB Schmiermittelbehälter assembly lubricant tank		Dosiertechnik		
Telefon: +49 421 223085-0 / Fax: +49 421 223085-99 E-Mail: info@werucon.de Internet: www.werucon.de		letzte Sicherung / last save 18-10-2024 09:54:16		Artikel / article <b>90422</b>		Produkt - Baugruppe / product - assembly <b>SMB3 - 10</b>		Teilenummer / part number <b>W-2155743</b>
Keine Änderung ohne Zustimmung der federführenden Konstruktion. / Any alterations are subject to the approval of the design department.								

Nr.-No.	Änderung - Alteration	Datum - Date	Name
Revisions-tabelle - Revision History			