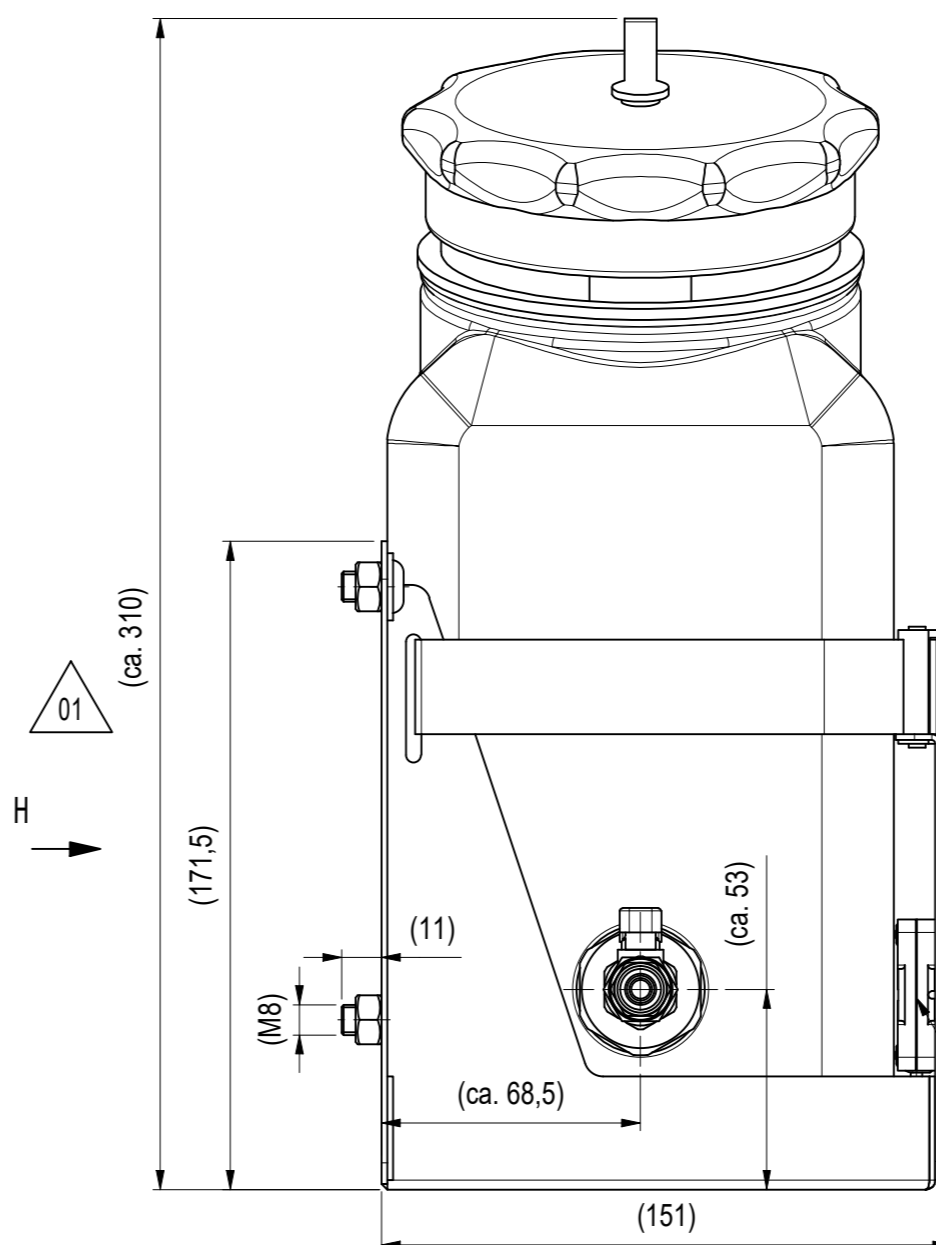
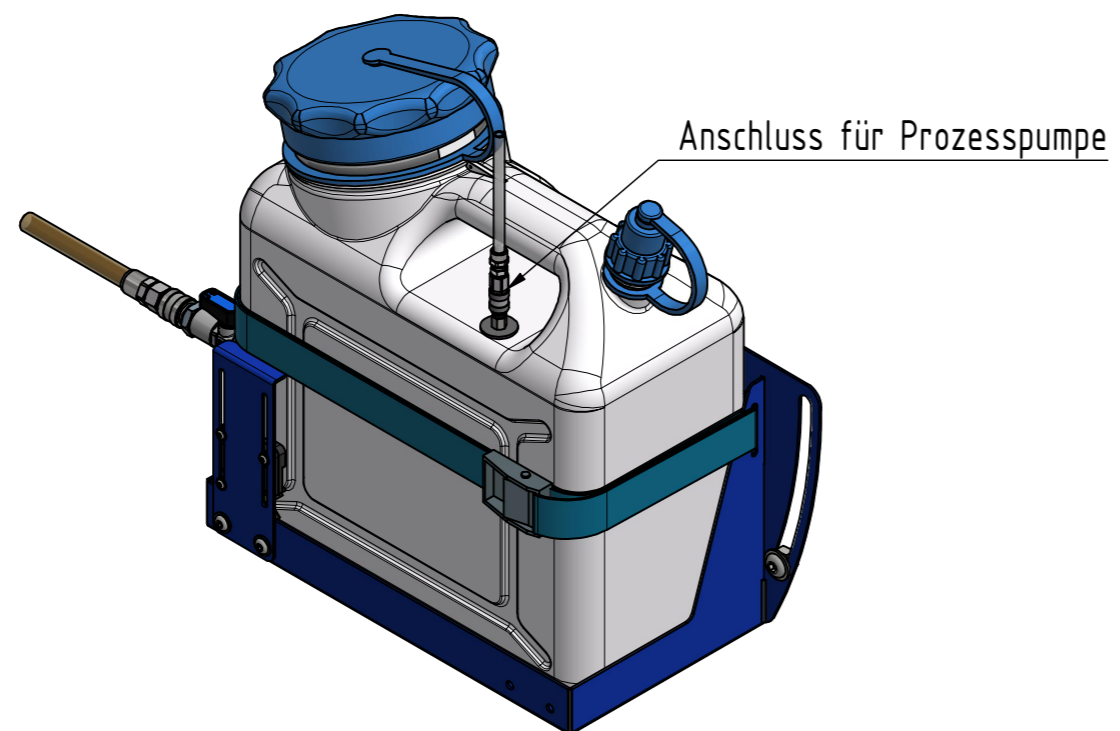


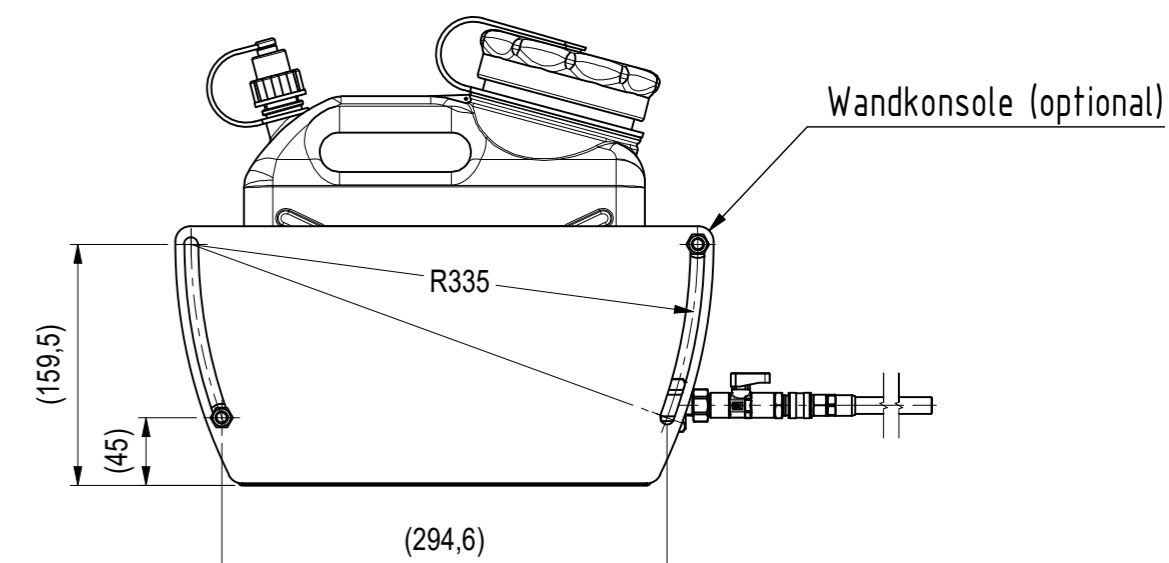
Schmiermittelbehälter mit Anschluss für Prozesspumpe (1 : 4)
 Optionale Variante mit der Möglichkeit zur Mediumzirkulation
 Teilenummer: W-2108573



Bestellhinweis Wandkonsole:

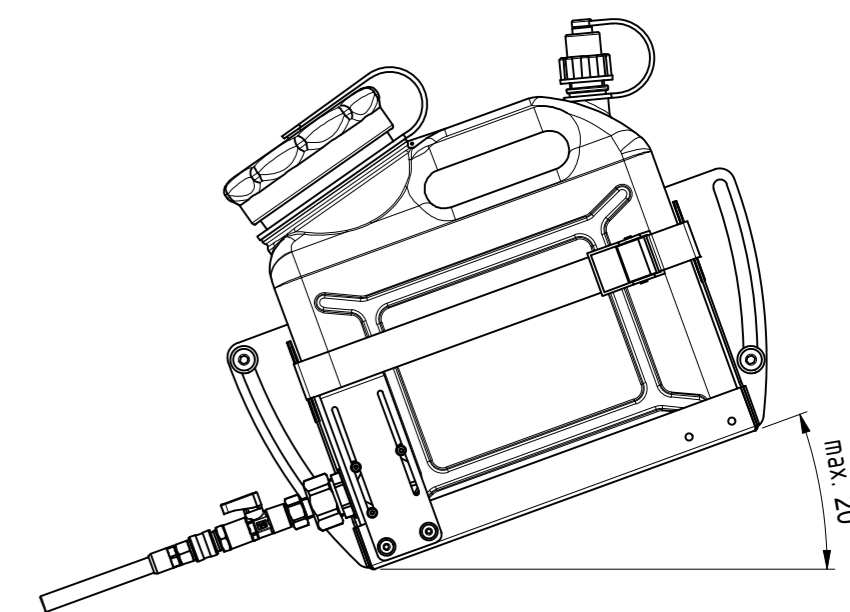
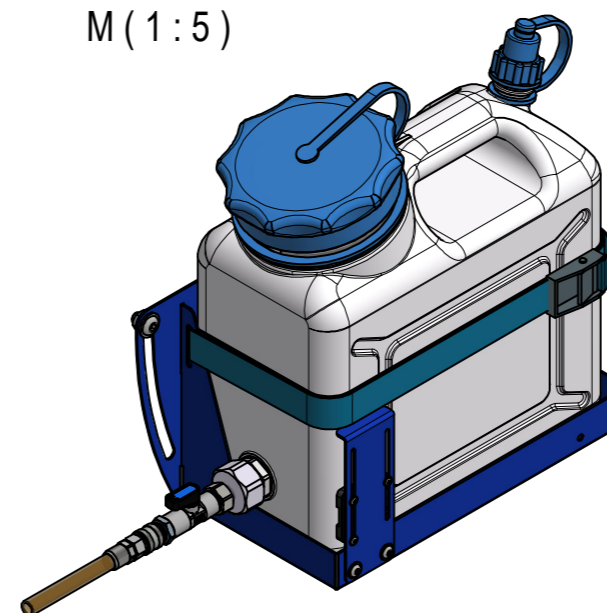
- Die Wandkonsole kann in den Ausführungen Links (L) und Rechts (R), sowie mit und ohne Füllstandssensor (S) gewählt werden.
- Die Ausführung Links und Rechts kann bei Bedarf vom Kunden durch umschauben des Sensorhalters und drehen des Schmiermittelbehälters geändert werden. Siehe Ersatzteilzeichnung W-2103861-Tab-ET

H (1 : 5)



- Kapazitiver Sensor (Optional)
- Teilenummer: W-2013258
- Artikel: 6620
- Schaltausgang: PNP/NPN Schließer/Öffner (NO/NC) programmierbar

M (1 : 5)



Technische Beschreibung

- Inhalt: 5 Liter
- Leergewicht: 2,7 kg mit Wandkonsole

Werkstoffe

- Behälter: Polyethylen (HDPE)
- Wandkonsole: Stahl, Pulverbeschichtet
- Verschraubungen: Messing, vernickelt

© The reproduction, distribution and utilization of this document as well as the communication of its contents to others without express authorization is prohibited. Offenders will be held liable for the payment of damages. All rights reserved in the event of the grant of a patent, utility model or design.		Toleranzangaben / Tolerance Data DIN ISO 2768 - mH DIN EN ISO 1302 Bohrungen und Gewinde / drillings and threads $\pm 0,1$ Passbohrungen / precision drillings $\pm 0,01$		$-0,2$ $+0,2$		Format / size A2	Blatt / sheet 1/1	Maßstab / scale 1 : 2
Modell / part: 11.11.2015 Kort		gez. / drawn: 21.07.2023 Meyer		kontr. / checked:		Bezeichnung / designation -Technische Beschreibung-		
WERUCON®		Intern		Bezeichnung / designation ZB Schmiermittelbehälter assembly lubricant tank		Dosiertechnik		
WERUCON GmbH / Bremen - Germany Nantes-Strasse 3, 28309 Bremen		Datum 11-10-2023		Artikel / article 12:10:05		Produkt - Baugruppe / product - assembly SMB3 - 00		Teilenummer / part number W-2112532
Telefon: +49 421 223085-0 / Fax: +49 421 223085-99 E-Mail: info@werucon.de Internet: www.werucon.de		letzte Sicherung / last save 11-10-2023 12:10:05		Artikel / article 12:10:05		Produkt - Baugruppe / product - assembly SMB3 - 00		Teilenummer / part number W-2112532
Keine Änderung ohne Zustimmung der federführenden Konstruktion. / Any alterations are subject to the approval of the design department.								

01	Geometrie vom Kanister wurde geändert, Höhe ca. 310 war ca. 292	11.10.2023	Kort
Nr.-No.	Änderung - Alteration	Datum - Date	Name
Revisions-tabelle - Revision History			