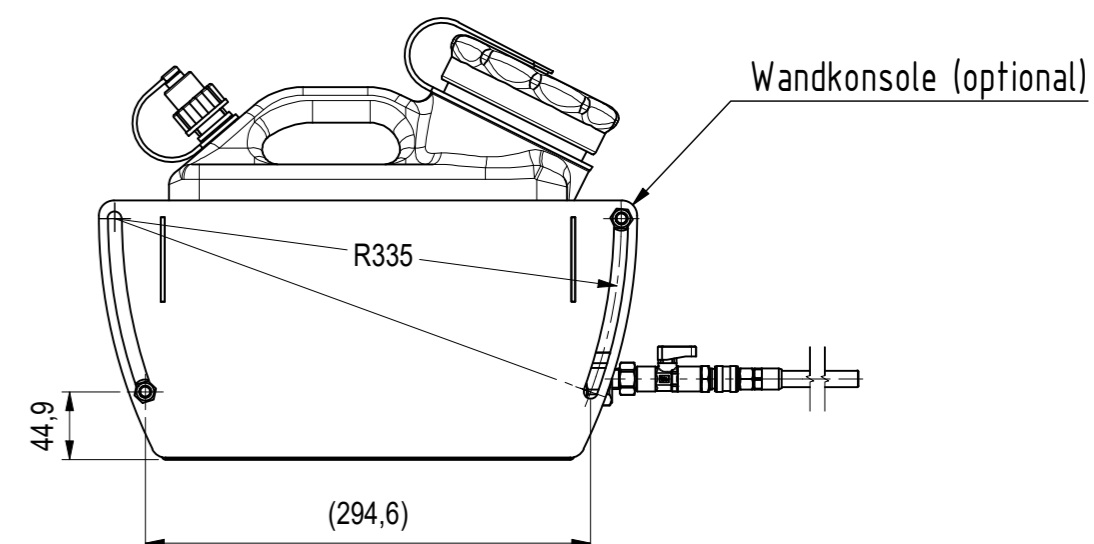


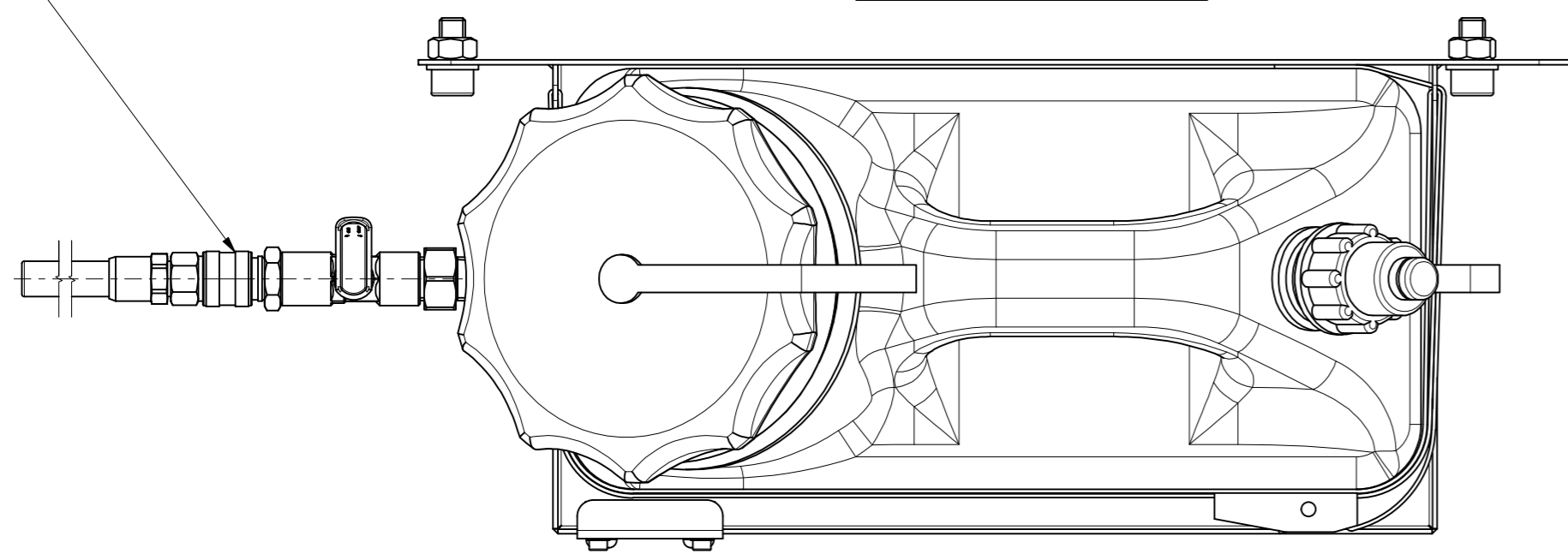
Bestellhinweis Wandkonsole:

- Die Wandkonsole kann in den Ausführungen Links (L) und Rechts (R), sowie mit und ohne Füllstandssensor (S) gewählt werden.
- Die Ausführung Links und Rechts kann bei Bedarf vom Kunden durch umschauben des Sensorhalters und drehen des Schmiermittelbehälters geändert werden. Siehe Ersatzteilzeichnung W-2103861-Tab-ET

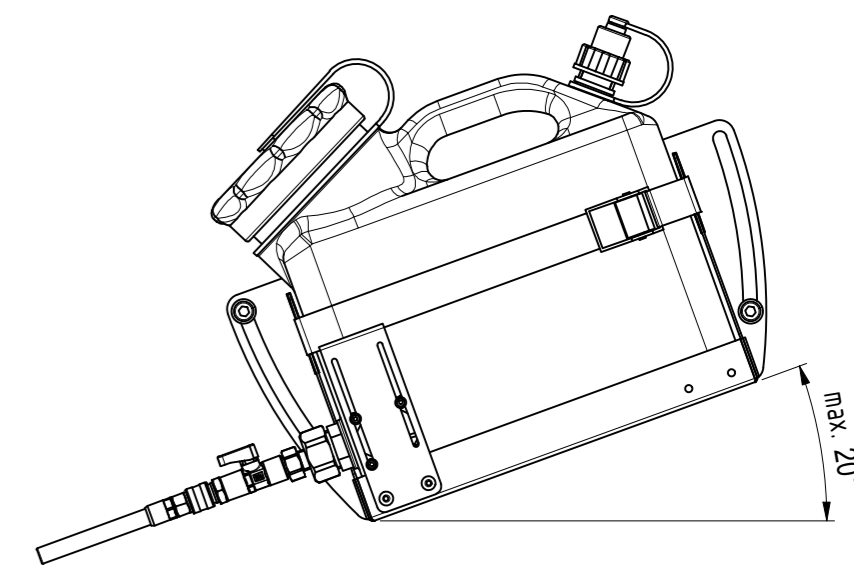
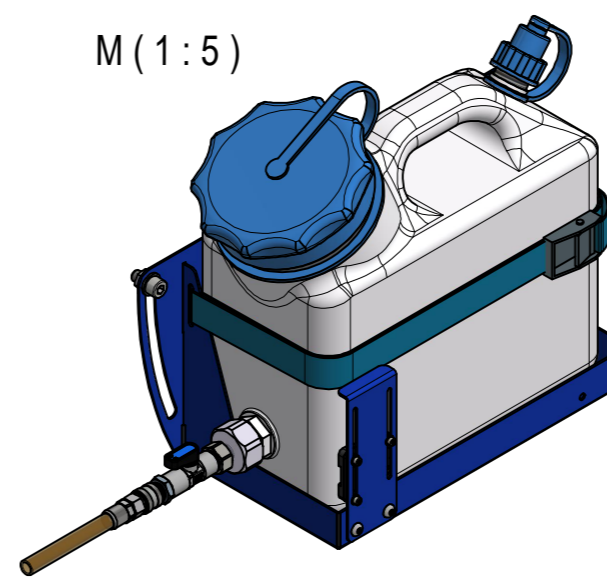
H (1 : 5)



Kapazitiver Sensor (Optional)
 Teilenummer: W-2013258
 Artikel: 6620
 Schaltausgang: PNP/NPN Schließer/Öffner (NO/NC) programmierbar

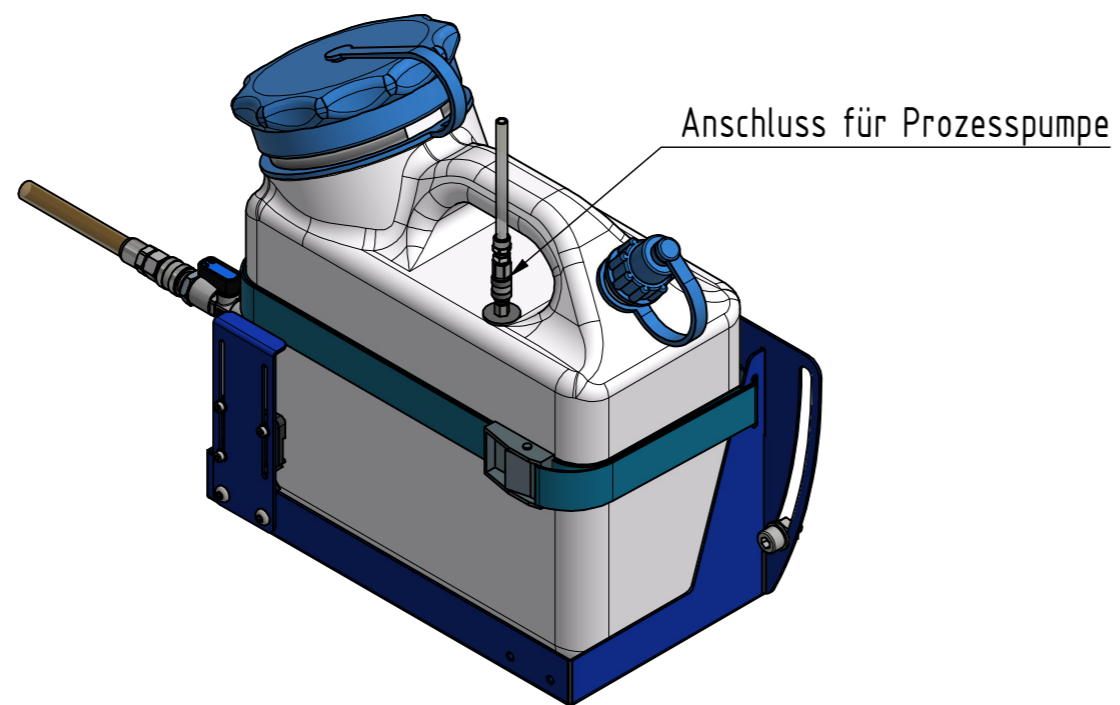


M (1 : 5)



Schmiermittelbehälter mit Anschluss für Prozesspumpe (1 : 4)

Optionale Variante mit der Möglichkeit zur Mediumzirkulation
 Teilenummer: W-2108573



Technische Beschreibung

- Inhalt: 5 Liter
- Leergewicht: 2,7 kg mit Wandkonsole

Werkstoffe

- Behälter: Polyethylen (HDPE)
- Wandkonsole: Stahl, Pulverbeschichtet
- Verschraubungen: Messing, vernickelt

© The reproduction, distribution and utilization of this document as well as the communication of its contents to others without express authorization is prohibited. Offenders will be held liable for the payment of damages. All rights reserved in the event of the grant of a patent, utility model or design.		Toleranzangaben / Tolerance Data DIN ISO 2768 - mH DIN EN ISO 1302 Bohrungen und Gewinde / drillings and threads $\pm 0,1$ Passbohrungen / precision drillings $\pm 0,01$				Format / size A2	Blatt / sheet 1/1	Maßstab / scale 1 : 2
Modell / part: 11.11.2015 Kort		gez. / drawn: 21.07.2023 Meyer		kontr. / checked:		Bezeichnung / designation -Technische Beschreibung-		
 WERUCON GmbH / Bremen - Germany Nantes-Strasse 3, 28309 Bremen		BDE		A-Nr.		ZB Schmiermittelbehälter assembly lubricant tank		
Datum		Anzahl		letzte Sicherung / last save 24-07-2023 10:50:15		Artikel / article		Produkt - Baugruppe / product - assembly SMB3 - 00
Telefon: +49 421 223085-0 / Fax: +49 421 223085-99 E-Mail: info@werucon.de Internet: www.werucon.de		Teilenummer / part number W-2112532		Dosiertechnik				
Keine Änderung ohne Zustimmung der federführenden Konstruktion. / Any alterations are subject to the approval of the design department.								

Nr.-No.	Änderung - Alteration	Datum - Date	Name
Revisions-tabelle - Revision History			