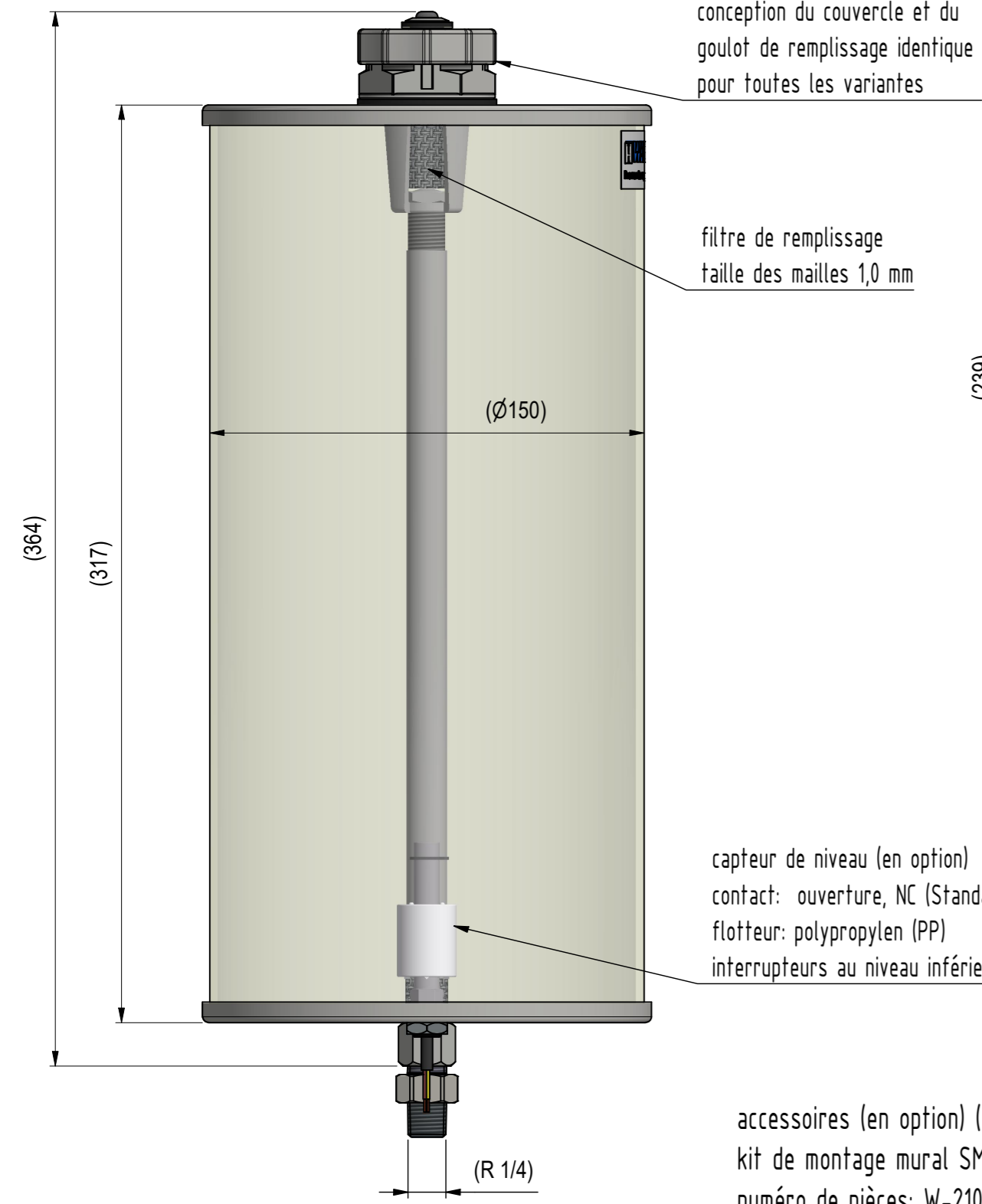
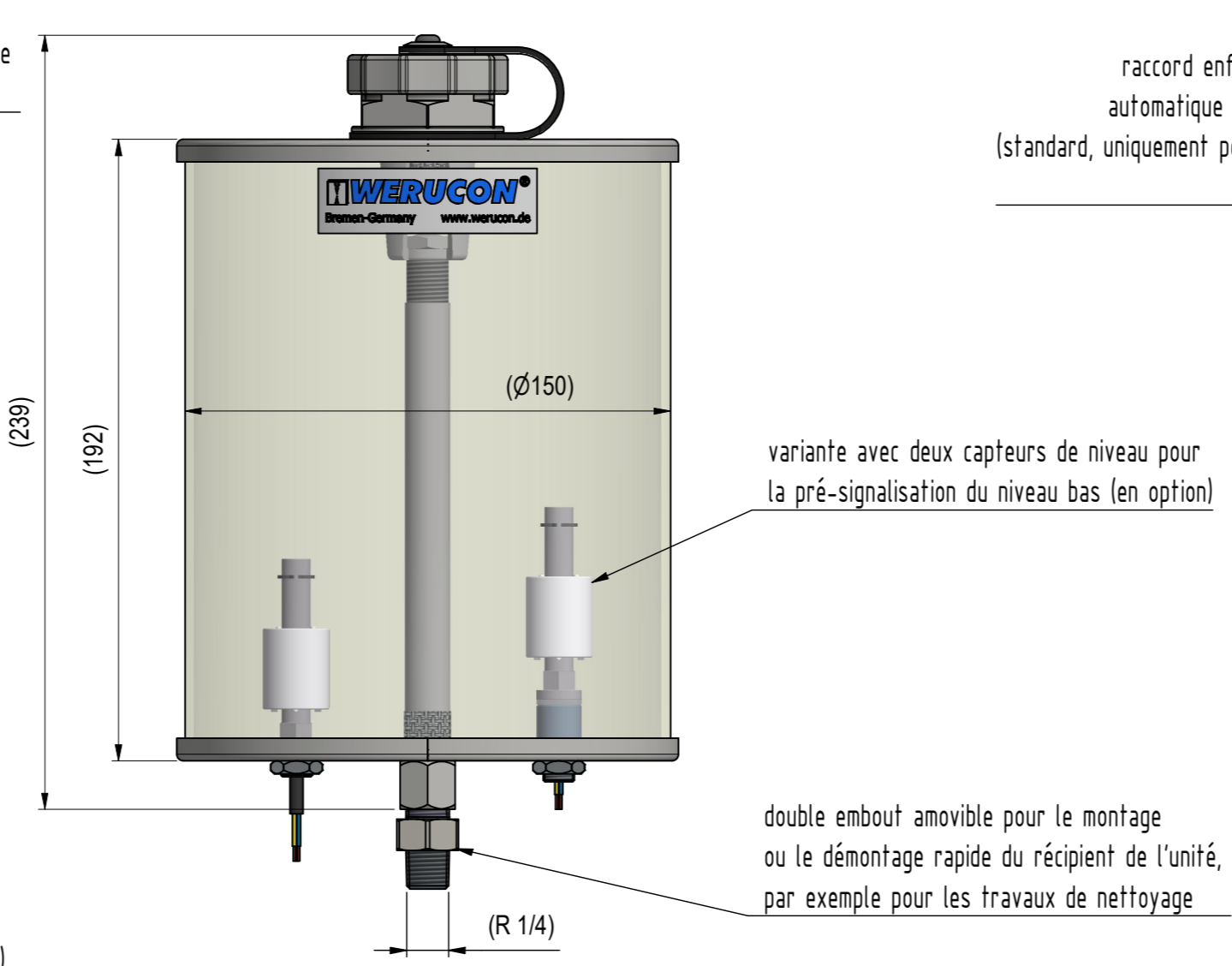


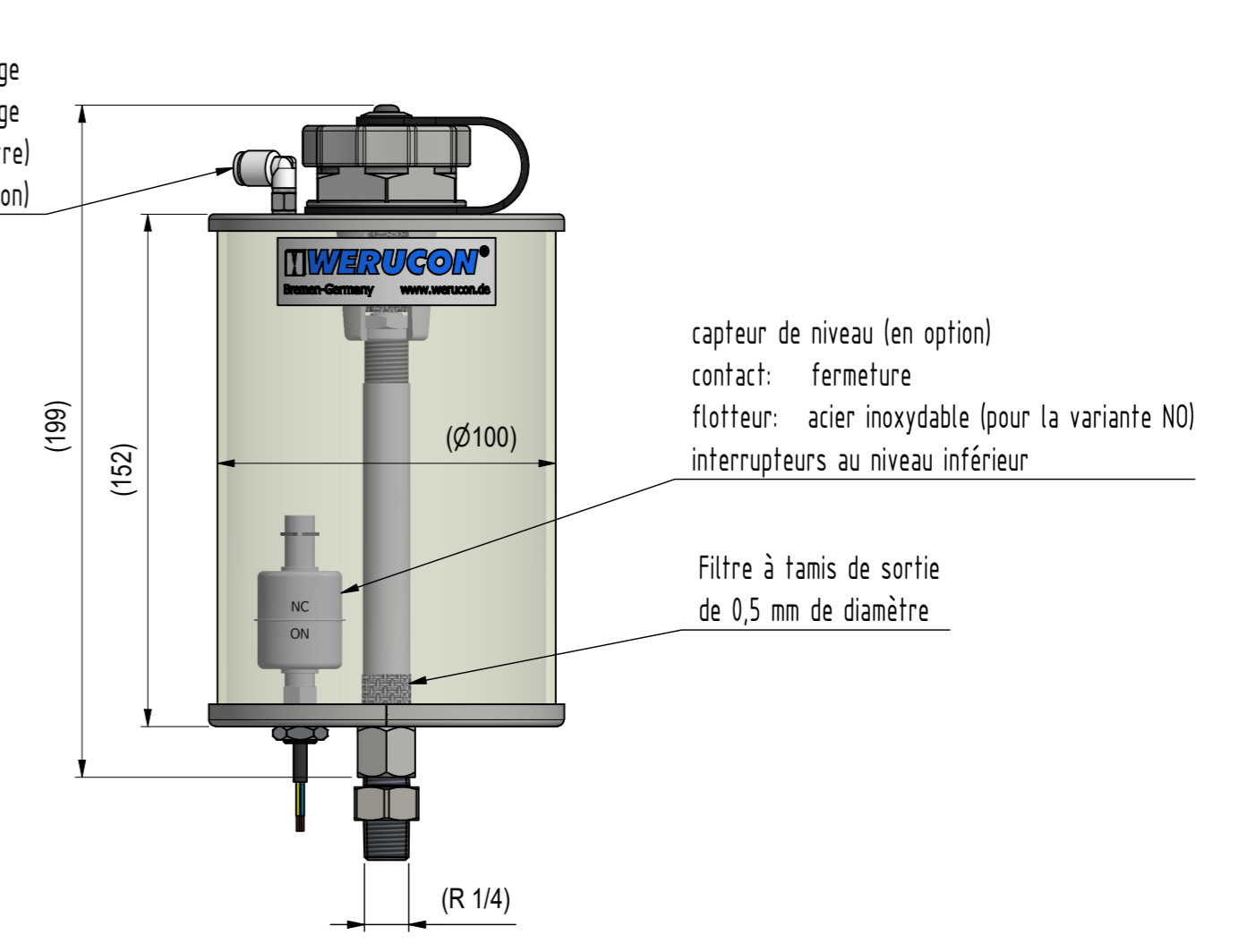
exemple: variante V12 (1 : 2)
 variante: W-2089928-V12 / réservoir de lubrifiant 5,0-NC-V-PC



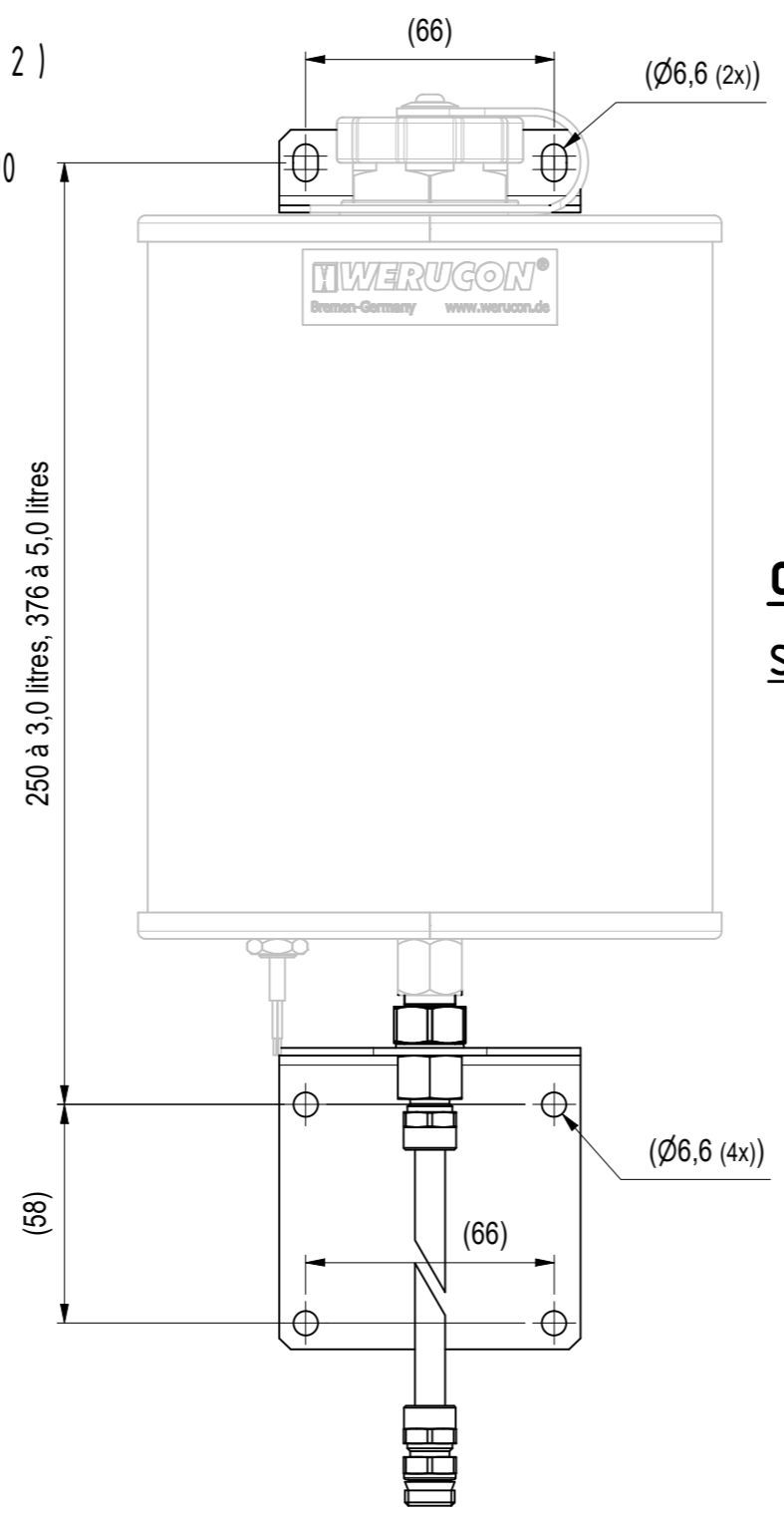
exemple: variante V14 (1 : 2)
 variante: W-2089928-V14 / réservoir de lubrifiant 3,0-2NC-V-PC



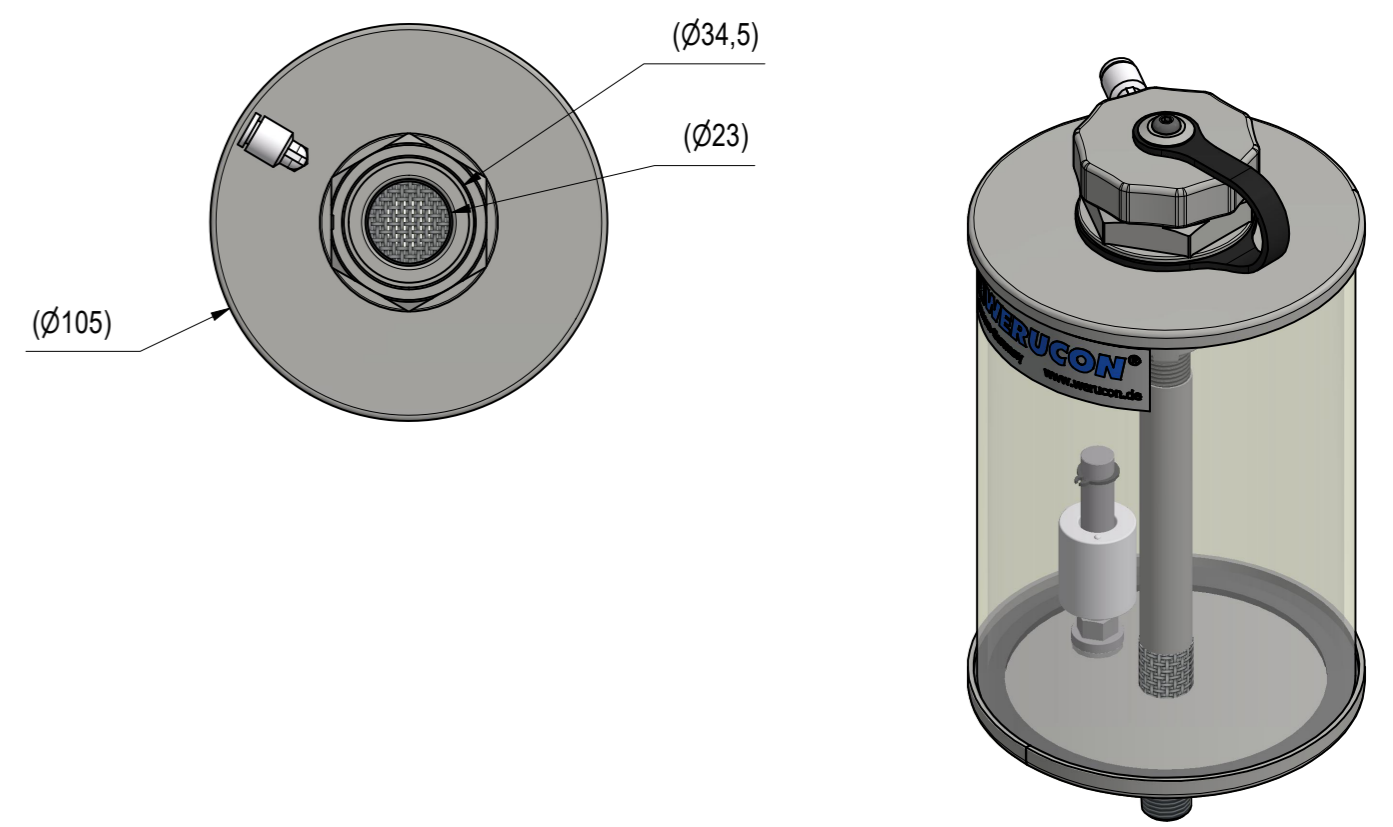
exemple: variante V04 (1 : 2)
 variante: W-2089928-V04 / réservoir de lubrifiant 1,0-NO-V-PC



accessoires (en option) (1 : 2)
 kit de montage mural SMB5
 numéro de pièces: W-2103390



représentation sans bouchon (1 : 2)



code de commande:

SMB5 - 1,0 - 2NC - V - PC

- matériau du cylindre-tube: PC = polycarbonate (standard) / G = verre
- matériau d'étanchéité: V = Viton® (FKM) (standard) / N = NBR / E = EPDM
- capteur de niveau: NC = ouverture (standard) / NO = fermeture / 2NC = deux contacts d'ouverture / 2NO = deux contacts de fermeture
- taille en litres: 1,0 / 3,0 / 5,0
- réservoir de lubrifiant: série 5

description technique

- alimentation en lubrifiant sans pression pour les unités de dosage
- facile à entretenir, montage et démontage rapide du SMB possible
- poids à vide: 0,9 / 1,3 / 1,6 kg

matériaux

- composants du réservoir: acier inoxydable
- mamelon double détachable: laiton, couverture nickel
- cylindre-tube: polycarbonate (PC) / verre
- joints d'étanchéité: Viton® (FKM) / NBR / EPDM

© The reproduction, distribution and utilization of this document as well as the communication of its contents to others without express authorization is prohibited. Offenders will be held liable for the payment of damages. All rights reserved in the event of the grant of a patent, utility model or design.		Toleranzangaben / Tolerance Data DIN ISO 2768 - mH DIN EN ISO 1302 Bohrungen und Gewinde / drillings and threads $\phi \pm 0,1$ Passbohrungen / precision drillings $\phi \pm 0,01$		Format / size: A2 Blatt / sheet: 1/1 Maßstab / scale: 1:2
Model / part: 20.05.2022 Meyer gez. / drawn: 16.02.2023 Meyer kontr. / checked:		Bezeichnung / designation: -description technique- Schmiermittelbehälter lubricant tank Materialversorgung: Dosiertechnik		
WERUCON® WERUCON GmbH / Bremen - Germany Nantes-Straße 3, 28309 Bremen		Artikel / article: 13-04-2023 06:20:19		
Telefon: +49 421 223085-0 / Fax: +49 421 223085-99 E-Mail: info@werucon.de Internet: www.werucon.de		Produkt - Baugruppe / product - assembly: SMB5 - 1000 Teilenummer / part number: W-2089928-Tab		
Keine Änderung ohne Zustimmung der federführenden Konstruktion. / Any alterations are subject to the approval of the design department.				

Nr.-No.	Änderung - Alteration	Datum - Date	Name
Revisionstabelle - Revision History			