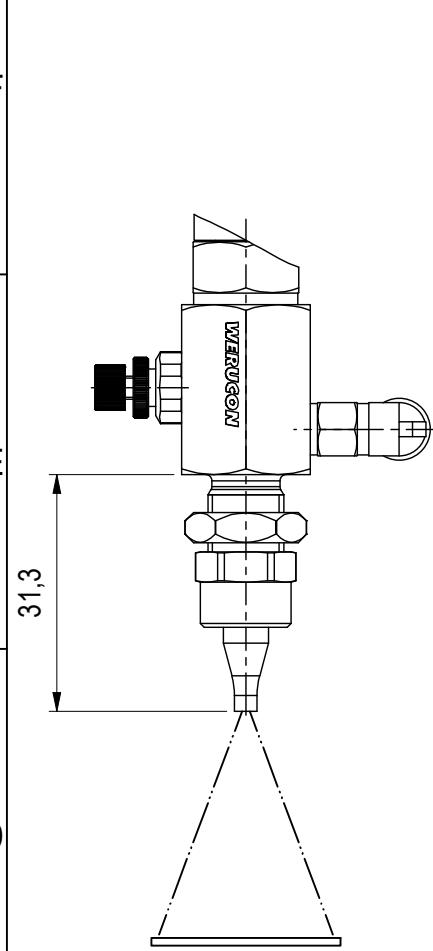
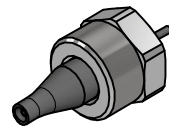


Rundstrahldüse (1 : 1)

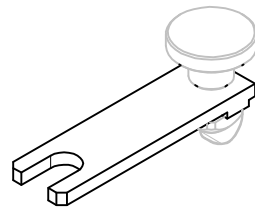
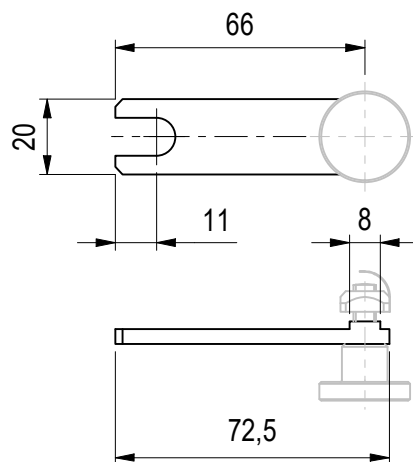


ZB Rundstrahldüse (1 : 1)
Teilenummer: W-2026317-Tab

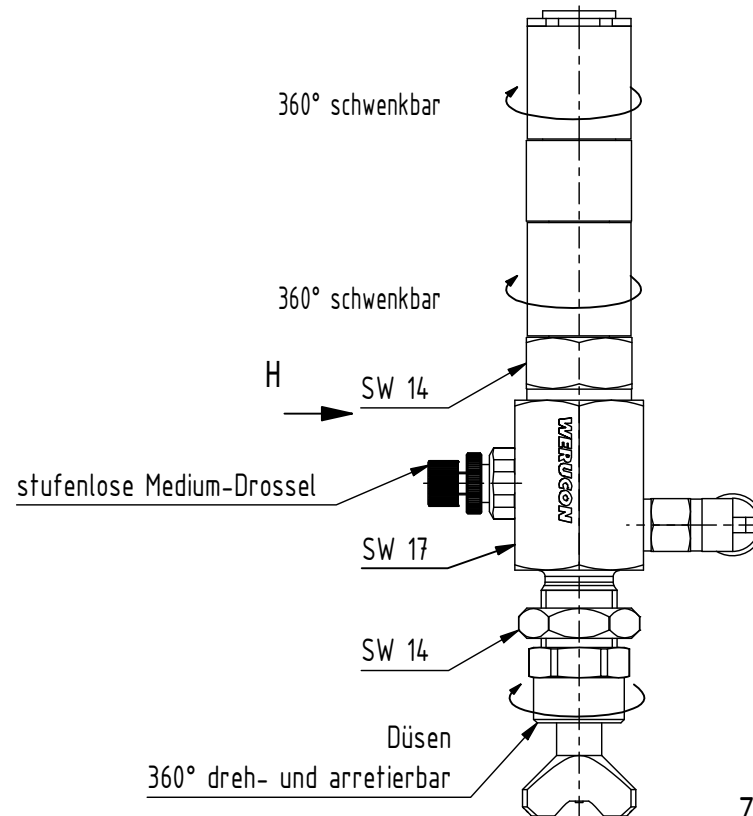


Sprühbild Rundstrahldüse
(für punktuelle Beölung)

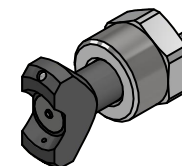
Zubehör: Befestigungsflasche (optional) (1 : 2)
z.B. zur Befestigung in einer Profilnut
Teilenummer: W-2018542



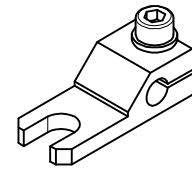
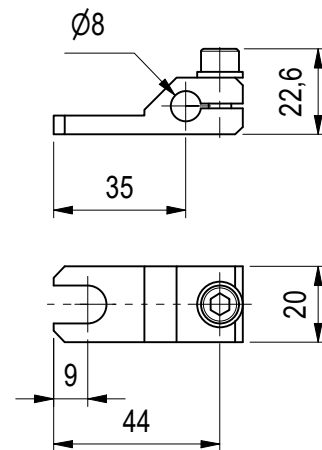
Flachstrahldüse (1 : 1)



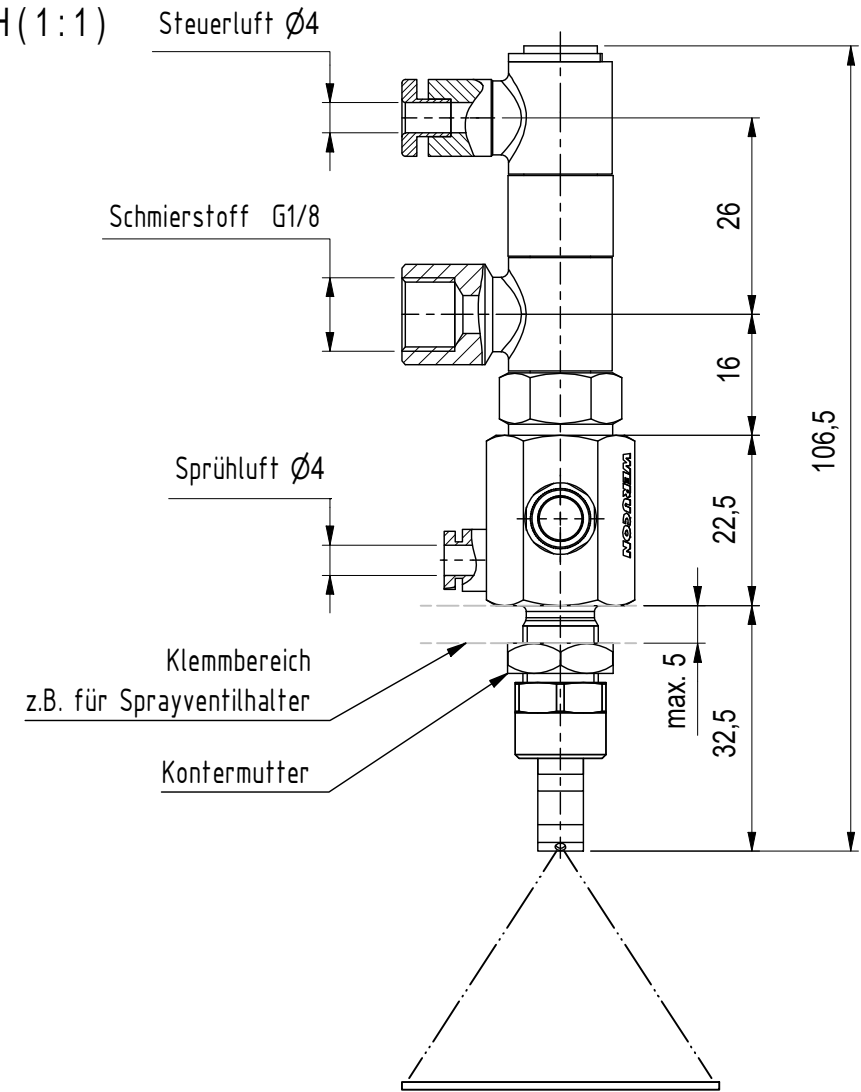
ZB Flachstrahldüse (1 : 1)
Teilenummer: W-2026291-Tab



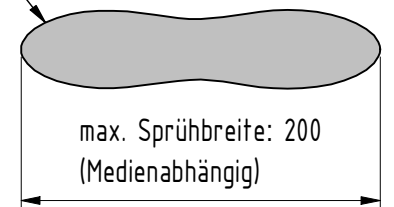
Zubehör: Sprayventilhalter (optional) (1 : 2)
z.B. zur Befestigung an einer Welle
Teilenummer: W-2085271



H (1 : 1)



Sprühbild Flachstrahldüse
(für Flächenbeölung)



Technische Beschreibung

- Ansteuerung: pneumatisch
- üblicher Sprühluftdruck: 0,5-1,5 bar (Medienabhängig)
- üblicher Medieneingangsdruck: 0,5-2,0 bar
- Gewicht: ca. 140g

Werkstoffe

- Bauteile: Edelstahl
- Dichtungen: Messing / Messing vernickelt
NBR / FKM

INFO

Richtige Düsenvariante (W-2026317-Tab & W-2026291-Tab) muss auf Prozess und Medium abgestimmt werden!
Idealerweise Rücksprache halten und Sprühversuche durchführen!

<small>© The reproduction, distribution and utilization of this document as well as the communication of its contents to others without express authorization is prohibited. Offenders will be held liable for the payment of damages. All rights reserved in the event of the grant of a patent, utility model or design.</small>		Toleranzangaben / Tolerance Data DIN ISO 2768 - mH DIN EN ISO 1302 Bohrungen und Gewinde / drillings and threads $\phi \pm 0,1$ Passbohrungen / precision drillings $\phi \pm 0,01$		-0,2 +0,2		Format / size A3	Blatt / sheet 1/1	Maßstab / scale 1 : 1
Modell / part: 11.10.2012 Kort Intern		gez. / drawn: 09.03.2022 Meyer kontr. / checked:		Bezeichnung / designation ZB Sprayventil assembly spray-valve				
WERUCON GmbH / Bremen - Germany Nantes-Straße 3, 28309 Bremen		Anzahl letzte Sicherung / last save 22-03-2022 08:14:13		Artikel / article Produkt - Baugruppe / product - assembly SPV1 - 01		Teilenummer / part number W-2047068-Tab		
Telefon: +49 421 223085-0 / Fax: +49 421 223085-99 E-Mail: info@werucon.de Internet: www.werucon.de		Dosiertechnik						

Keine Änderung ohne Zustimmung der federführenden Konstruktion. / Any alternations are subject to the approval of the design department.

Nr.-No.	Änderung - Alteration	Datum - Date	Name
Revisionstabelle - Revision History			