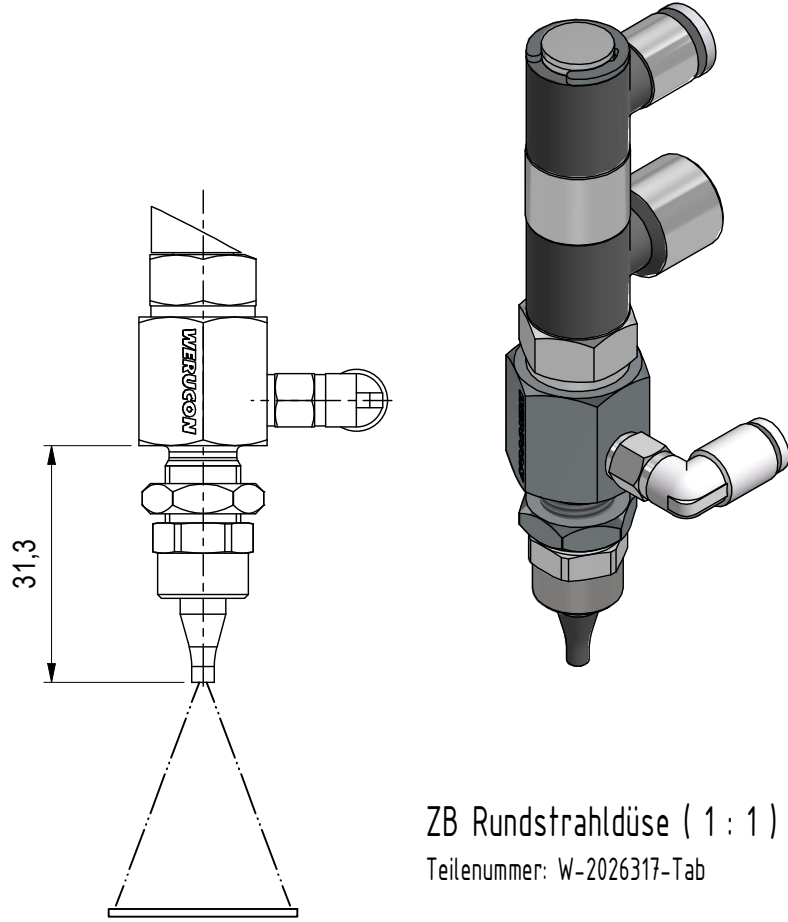


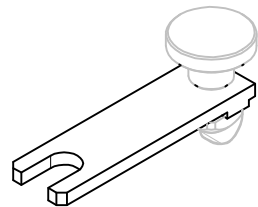
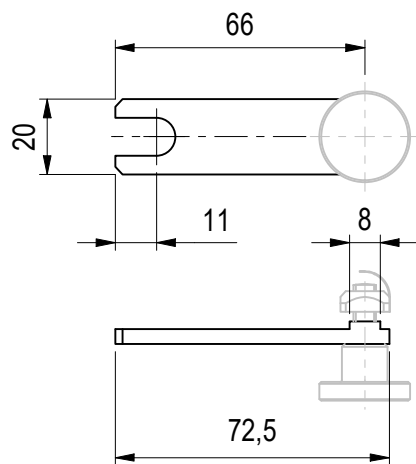
Rundstrahldüse ( 1 : 1 )



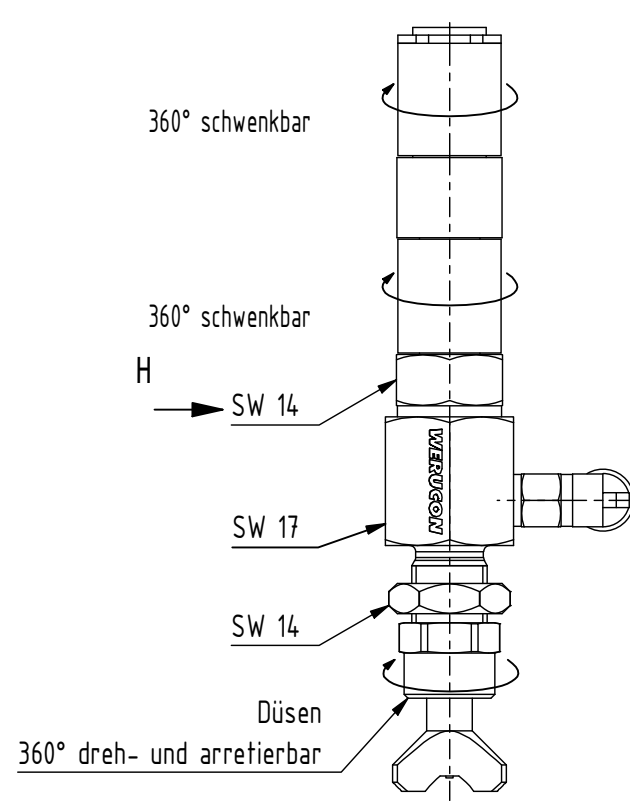
ZB Rundstrahldüse ( 1 : 1 )  
Teilenummer: W-2026317-Tab

Sprühbild Rundstrahldüse  
(für punktuelle Beölung)

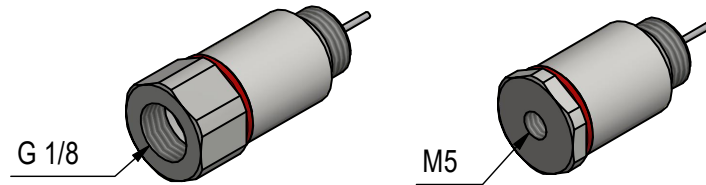
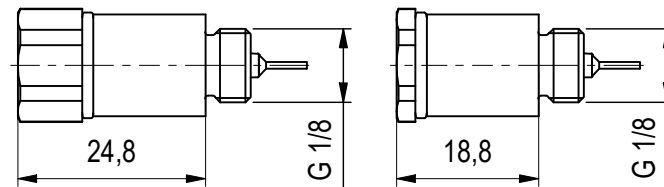
Zubehör: Befestigungsflasche (optional) ( 1 : 2 )  
z.B. zur Befestigung in einer Profilvernut  
Teilenummer: W-2018542



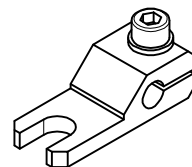
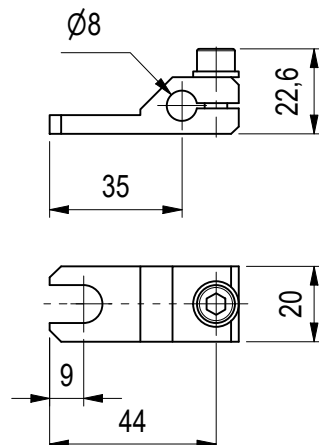
Flachstrahldüse ( 1 : 1 )



Zubehör: ZB Volumenstrom-Drossel (optional) ( 1 : 1 )  
Teilenummer: W-2047028-Tab Teilenummer: W-2047029-Tab



Zubehör: Sprayventilhalter (optional) ( 1 : 2 )  
z.B. zur Befestigung an einer Welle  
Teilenummer: W-2085271



ZB Flachstrahldüse ( 1 : 1 )  
Teilenummer: W-2026291-Tab

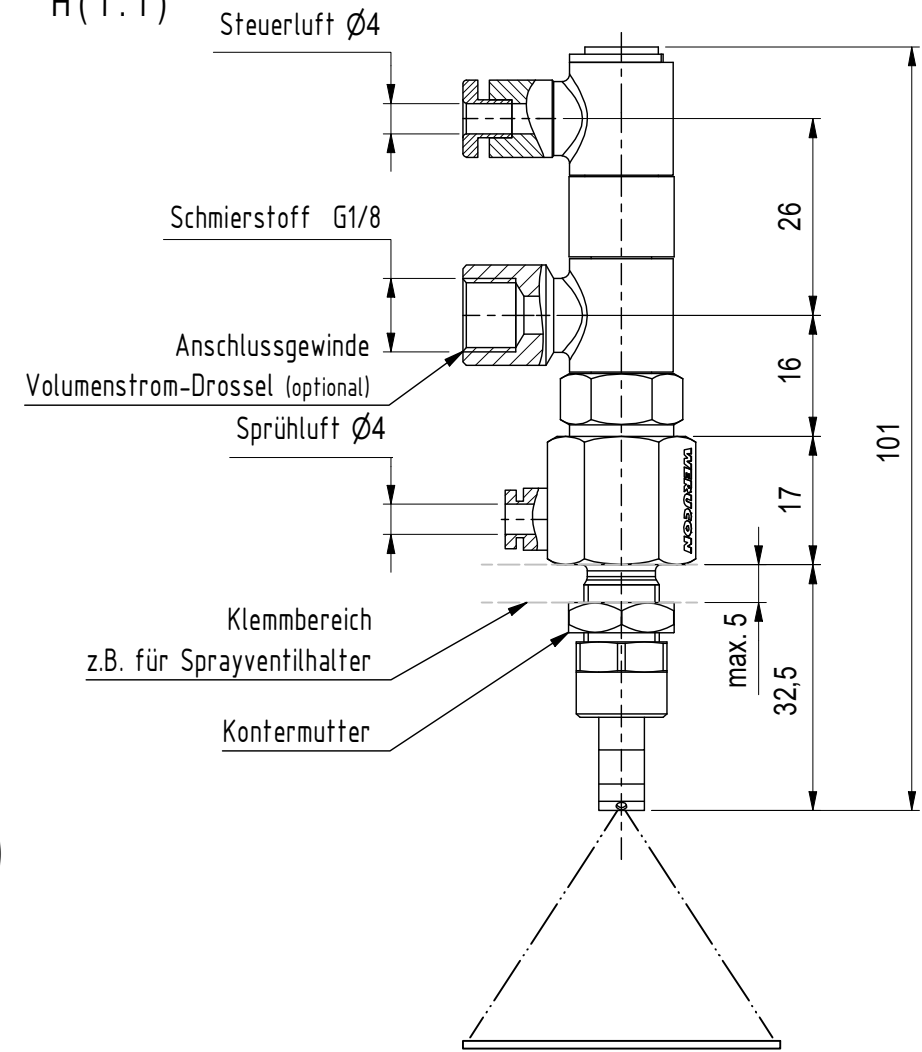
Technische Beschreibung

- Ansteuerung: pneumatisch
- üblicher Sprühluftdruck: 0,5-1,5 bar (Medienabhängig)
- üblicher Medieneingangsdruck: 0,5-2,0 bar
- Gewicht: ca. 120g

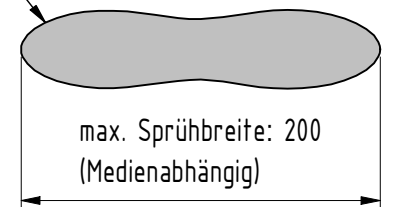
Werkstoffe

- Bauteile: Edelstahl
- Dichtungen: Messing / Messing vernickelt  
NBR / FKM

H ( 1 : 1 )



Sprühbild Flachstrahldüse  
(für Flächenbeölung)



INFO

Richtige Düsenvariante (W-2026317-Tab & W-2026291-Tab) und Volumenstrom-Drossel (W-2047028-Tab & W-2047029-Tab) muss auf Prozess und Medium abgestimmt werden! Idealerweise Rücksprache halten und Sprühversuche durchführen!

<small>© The reproduction, distribution and utilization of this document as well as the communication of its contents to others without express authorization is prohibited. Offenders will be held liable for the payment of damages. All rights reserved in the event of the grant of a patent, utility model or design.</small>		Toleranzangaben / Tolerance Data <b>DIN ISO 2768 - mH</b> <b>DIN EN ISO 1302</b> Bohrungen und Gewinde / drillings and threads $\phi \pm 0,1$ Passbohrungen / precision drillings $\phi \pm 0,01$		-0,2    +0,2		Format / size <b>A3</b>	Blatt / sheet <b>1/1</b>	Maßstab / scale <b>1 : 1</b>
Modell / part: 11.10.2012 Kort Intern		gez. / drawn: 10.03.2022 Meyer kontr. / checked:		Bezeichnung / designation ZB Sprayventil assembly spray-valve				
 WERUCON GmbH / Bremen - Germany Nantes-Straße 3, 28309 Bremen		Anzahl letzte Sicherung / last save 31-03-2022 10:06:28		Artikel / article Produkt - Baugruppe / product - assembly <b>SPV2 - 01</b>		Teilenummer / part number <b>W-2047064-Tab</b>		
Telefon: +49 421 223085-0 / Fax: +49 421 223085-99 E-Mail: info@werucon.de Internet: www.werucon.de		Keine Änderung ohne Zustimmung der federführenden Konstruktion. / Any alternations are subject to the approval of the design department.						

Nr.-No.	Änderung - Alteration	Datum - Date	Name
Revisionstabelle - Revision History			