



WERUCON®

Volumen-Dosierventil VDO3

Das WERUCON® Volumen-Dosierventil VDO3 zeichnet sich durch sein präzises Dosieren von unterschiedlichen Medien aus. Das Portionieren und die Kontaktbefettung sind ebenso möglich, wie das kontaktlose Auftragen bzw. Schießen über mehrere Meter.



Vielseitige Einsatzmöglichkeiten

Die Einsatzmöglichkeiten des Volumen-Dosierventils sind vielseitig: überall, wo es auf das präzise Dosieren von Medien ankommt, sorgt das Ventil für exakte, reproduzierbare Dosierprozesse.

Unabhängig, ob Sie eine Punktbefettung vor der Montage benötigen oder das kontaktlose Auftragen durch „Schießen“ über eine Distanz bis zu mehreren Metern erforderlich ist. Über einen Präzisions-Drehknopf lässt sich das gewünschte Dosiervolumen exakt einstellen.

Die innovative Bauart der entsprechenden Ventil-Variante ist abgestimmt auf die besonderen Erfordernisse von Festschmierstoffen.

Vorteil

Genauere Dosierung

- Stufenlose und lineare Verstellung des Dosiervolumens

Kontaktloses Auftragen

- Zielgenaues „Schießen“ bis zu mehreren Metern

Flexibler Einsatz

- Koaxialer Dosierkopf mit Sprühluft-Anschluss
- Adapter für Auftragsdüsen

Reproduzierbarkeit

- Exaktes Reproduzieren der Dosiermenge

Hohe Prozesssicherheit

- Positionsüberwachung des Dosierhubes durch Zylinderschalter

Geeignet für Festschmierstoffe

- Variante für Anforderungen von Festschmierstoffen
- Niedriger Eingangsdruck verhindert Schmierstoff-Entmischung

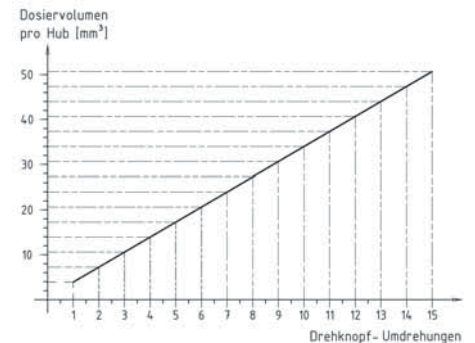
Wir haben die Technik für Ihren Schmierstoff

Volumen-Dosierventil VDO3

Funktionsprinzip

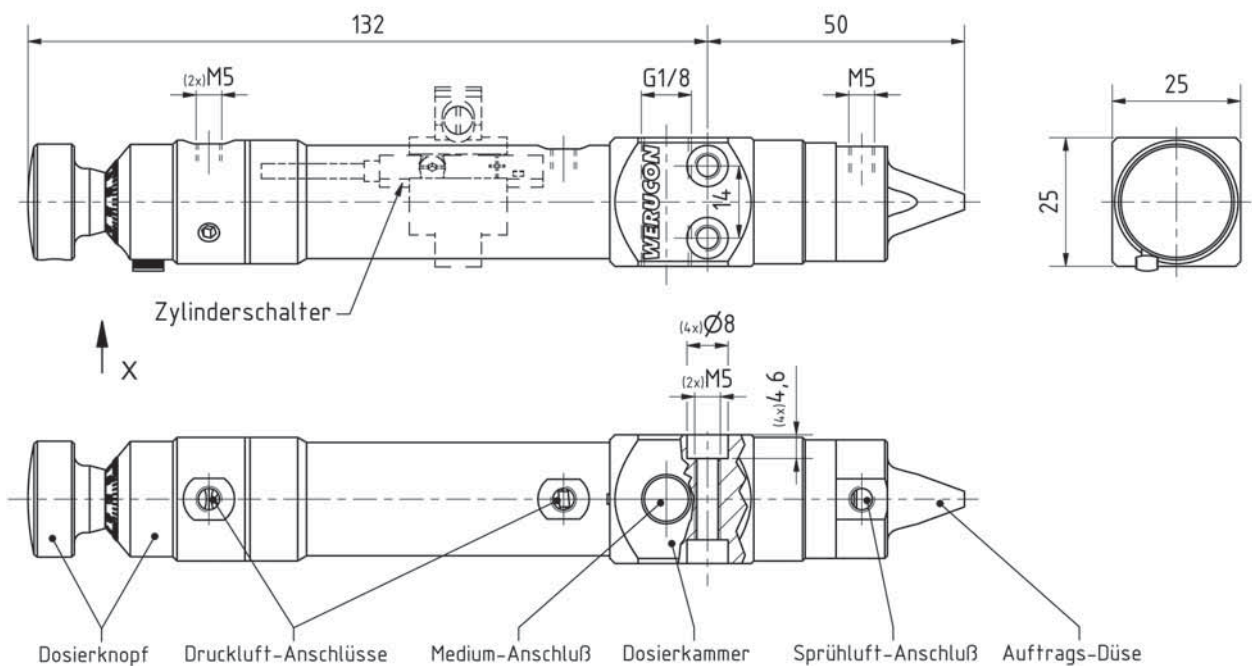
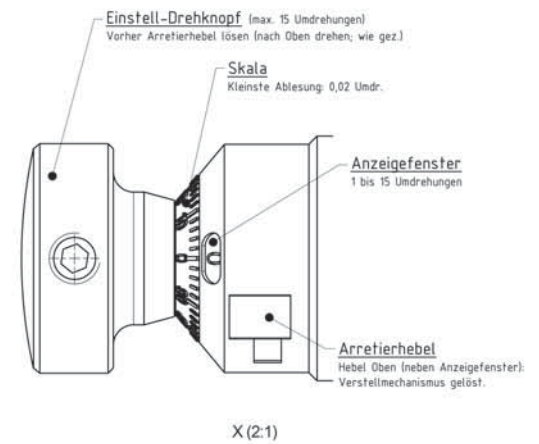
Das Medium wird mit einem Förderdruck von 1 bis 6 bar in die Dosierkammer gefördert. Der pneumatische Antrieb des Kolbens sorgt bei jedem Hub des Ventils für impulsartigen Austritt des Mediums. Ein spezielles Rückschlag-Sitzventil verschließt daraufhin die Dosierkammer und verhindert unkontrolliertes Austreten des Mediums. Der Dosierhub kann über sensorische Abfragen überwacht werden.

Das Dosierventil kann wahlweise einfach oder doppelwirkend betrieben werden. Die Austritts-Geschwindigkeit, entscheidend beim kontaktlosen Auftragen, wird durch die Druckluftregelung eingestellt.



Technische Daten

- Druckluftversorgung:
P= 4 bis 6 bar, $Q_N > 30$ l/min, ungeölt u. gefiltert
- Medium-Eingangsdruck:
P= 1 bis 6 bar
- Dosiervolumen:
0 - 50 mm³/Hub
- Max. Dosier-Frequenz:
200 Hübe/min (abhängig von Viskosität und eingestelltem Dosiervolumen)
- Einstellung des Dosiervolumens:
1 Drehknopf-Umdrehung entspricht 3,5 mm³ Volumenänderung



Als ein führender Anbieter für moderne Dosiertechnik bietet WERUCON® seinen Kunden ein umfangreiches Produktportfolio in den Bereichen Bandbeölung, Fettdosierung und Minimalmengenschmierung (MMS). Vor allem dort, wo Flexibilität und nahezu umgebungsunabhängige und jederzeit reproduzierbare Beölung gefragt ist, sind WERUCON® - Systeme im Einsatz.

Weltweit wird WERUCON®-Dosiertechnik zur präzisen und prozesssicheren Dosierung in Industrieunternehmen eingesetzt. Als Technologie-Lieferant steht WERUCON® für Flexibilität, Prozesssicherheit und Innovation.

WERUCON GmbH
Nantes-Straße 3
28309 Bremen

Tel: +49 (0)421 / 22 30 85 - 0
Fax: +49 (0)421 / 22 30 85 - 99

E-Mail: info@werucon.de
www.werucon.de