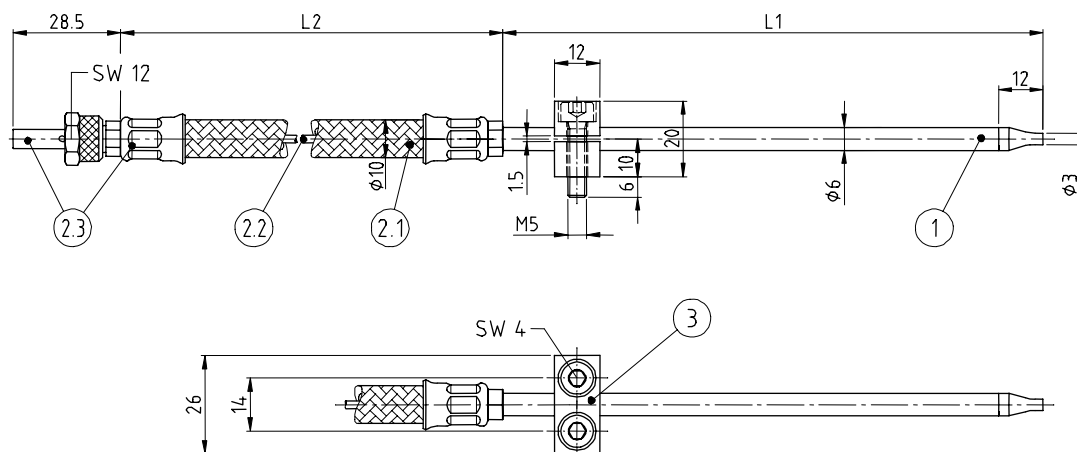


## Befestigungsschelle

Typ: SLS

Mit Metallgewebe-Außenschlauch



		Schlauchlängen L2 (m)			
		3.0	5.0	7.5	10.0
Lanzenlängen L1 (mm)	Ausführung	Artikelnummern :			
70	hart <sup>1</sup>	1062	1063	1064	1065
200	weich <sup>1</sup>	1099	1100	1104	1106
350	weich <sup>1</sup>	1107	1110	1111	1112
500	weich <sup>1</sup>	1113	1114	1115	1116
<b>Beispiel</b>	<b>SLS-W350-B6-3,0-M</b> Sprühlanze mit Befestigungsschelle - 350mm lange, weiche Lanze - Befestigungsschelle Ø6 - 3,0m Schlauch - Metallgewebe-Außenschlauch				

Einzelteile	Benennung	Werkstoff
<b>Werkstoffe</b>	Lanze (1)	Kupfer vernickelt
	Koaxial-Schlauchgarnitur (2)	Baugruppe, bestehend aus 2.1, 2.2 und 2.3
	Außenschlauch (2.1)	Gummi, St
	Innenschlauch (2.2)	PTFE
	Koaxialstecker (2.3)	Ms vernickelt, St. rostfrei, POM, NBR
	Befestigungsschelle (3)	Al
<b>Tech. Daten</b>	Min. Biegeradius der Koaxial-Schlauchgarnitur (2) = 15mm	
<b>Beachten</b>	Die weichgeglühten Sprühlanzen können vom Anwender einfach in die gewünschte Form gebogen werden. Min. Biegeradius = 15mm (neutrale Faser). Die Sprühlanzen sind auf Anfrage auch in Sonderlängen bis 2.400 mm lieferbar. Die Sprühlanzen sind auch mit Kunststoff-Außenschlauch lieferbar (siehe gesondertes Datenblatt)	
<b>Zubehör</b>	Rohrbiegezange (auf Anfrage)	

<sup>1</sup> die harte Ausführung ist nicht ausgeglühtes Kupferrohr, die weiche Ausführung ist ausgeglühtes Kupferrohr