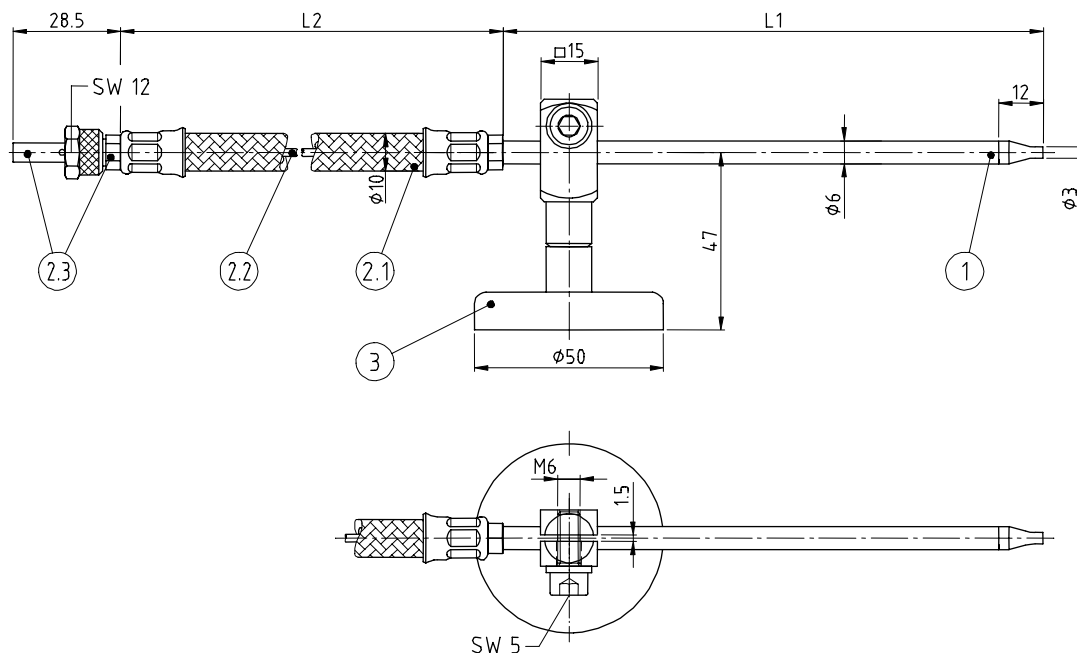


Typ: SLH

Mit Metallgewebe-Außenschlauch



		Schlauchlängen L2 (m)			
		3.0	5.0	7.5	10.0
Lanzenlängen L1 (mm)	Ausführung	Artikelnummern :			
200	weich ¹	1018	1019	1022	1020
350	weich ¹	1023	1024	1026	1029
500	weich ¹	1037	1038	1039	1040
Beispiel	SLH-W350-M50-5,0-M Sprühlanze mit Haltemagnet - 350mm lange, weiche Lanze - Haltemagnet Ø50 - 5,0m Schlauch - Metallgewebe-Außenschlauch				

Einzelteile Werkstoffe	Benennung	Werkstoff
	Lanze (1)	Kupfer vernickelt
	Koaxial-Schlauchgarnitur (2)	Baugruppe, bestehend aus 2.1, 2.2 und 2.3
	Außenschlauch (2.1)	Gummi, St
	Innenschlauch (2.2)	PTFE
	Koaxialstecker (2.3)	Ms vernickelt, St. rostfrei, POM, NBR
	Haltemagnet (3)	St vernickelt, Hartferrit
Tech. Daten	Magnet-Haltekraft = 22 daN	
	Min. Biegeradius der Koaxial-Schlauchgarnitur (2) = 25mm	
Beachten	Die weichgeglühten Sprühlanzen können vom Anwender einfach in die gewünschte Form gebogen werden. Min. Biegeradius = 15mm (neutrale Faser). Die Sprühlanzen sind auf Anfrage auch in Sonderlängen bis 2.400 mm lieferbar. Die Sprühlanzen sind auch mit Kunststoff-Außenschlauch lieferbar (siehe gesondertes Datenblatt)	
Zubehör	Rohrbiegezange (auf Anfrage)	
	Haltemagnet Ø80 – Höhe 34mm, Haltekraft 60 daN (Art.-Nr. 1405)	

¹ die weiche Ausführung ist ausgeglühtes Kupferrohr