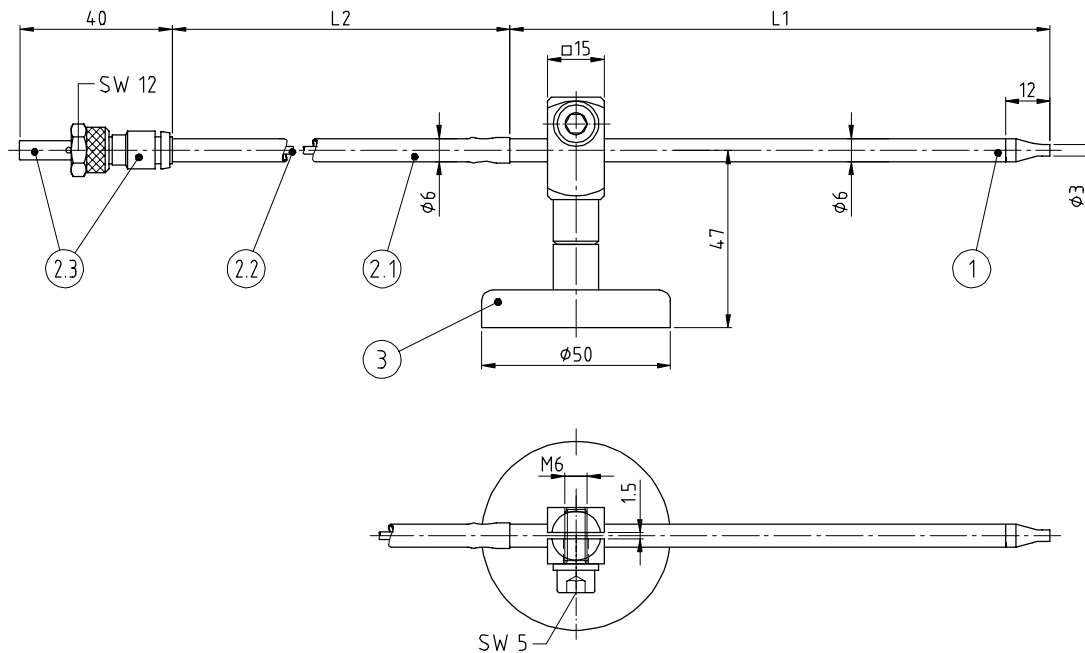


## Typ: SLH

Mit Kunststoff-Außenschlauch



		Schlauchlängen L2 (m)			
		3.0	5.0	7.5	10.0
Lanzenlängen L1 (mm)	Ausführung	Artikelnummern :			
200	weich <sup>1</sup>	0167	0168	0169	0170
350	weich <sup>1</sup>	0171	0172	0173	0174
500	weich <sup>1</sup>	0175	0176	0177	0178
<b>Beispiel</b>	<b>SLH-W200-M50-3,0-K</b> Sprühlanze mit Haltemagnet - 200mm lange, weiche Lanze - Haltemagnet Ø50 - 3,0m Schlauch - Kunststoff-Außenschlauch				

Einzelteile Werkstoffe	Benennung	Werkstoff
	Lanze (1)	Kupfer vernickelt
	Koaxial-Schlauchgarnitur (2)	Baugruppe, bestehend aus 2.1, 2.2 und 2.3
	Außenschlauch (2.1)	PUR
	Innenschlauch (2.2)	PTFE
	Koaxialstecker (2.3)	Ms vernickelt, St. rostfrei, POM, NBR
	Haltemagnet (3)	St vernickelt, Hartferit
<b>Tech. Daten</b>	Magnet-Haltekraft = 22 daN	
	Min. Biegeradius der Koaxial-Schlauchgarnitur (2) = 15mm	
<b>Beachten</b>	Die weichgeglühten Sprühlanzen können vom Anwender einfach in die gewünschte Form gebogen werden. Min. Biegeradius = 15mm (neutrale Faser). Die Sprühlanzen sind auf Anfrage auch in Sonderlängen bis 2.400 mm lieferbar. Die Sprühlanzen sind auch mit Metallgewebe-Außenschlauch lieferbar (siehe gesondertes Datenblatt)	
<b>Zubehör</b>	Rohrbiegezange (auf Anfrage)	
	Haltemagnet Ø80 – Höhe 34mm, Haltekraft 60 daN (Art.-Nr. 1405)	

<sup>1</sup> die weiche Ausführung ist ausgeglühtes Kupferrohr