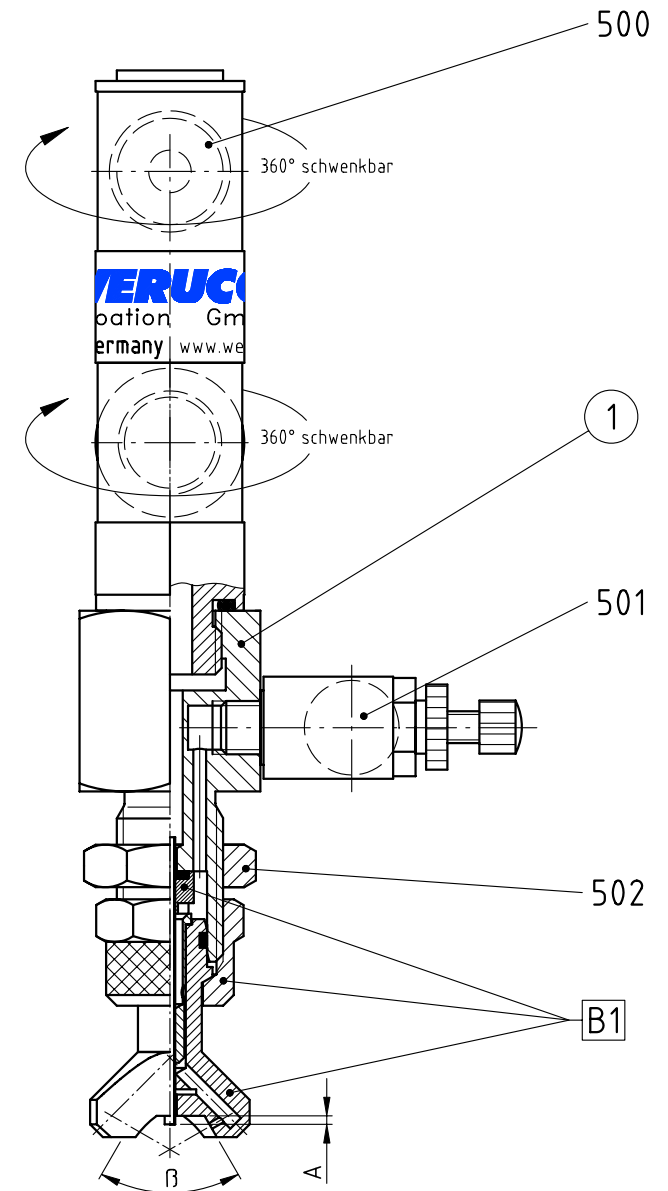
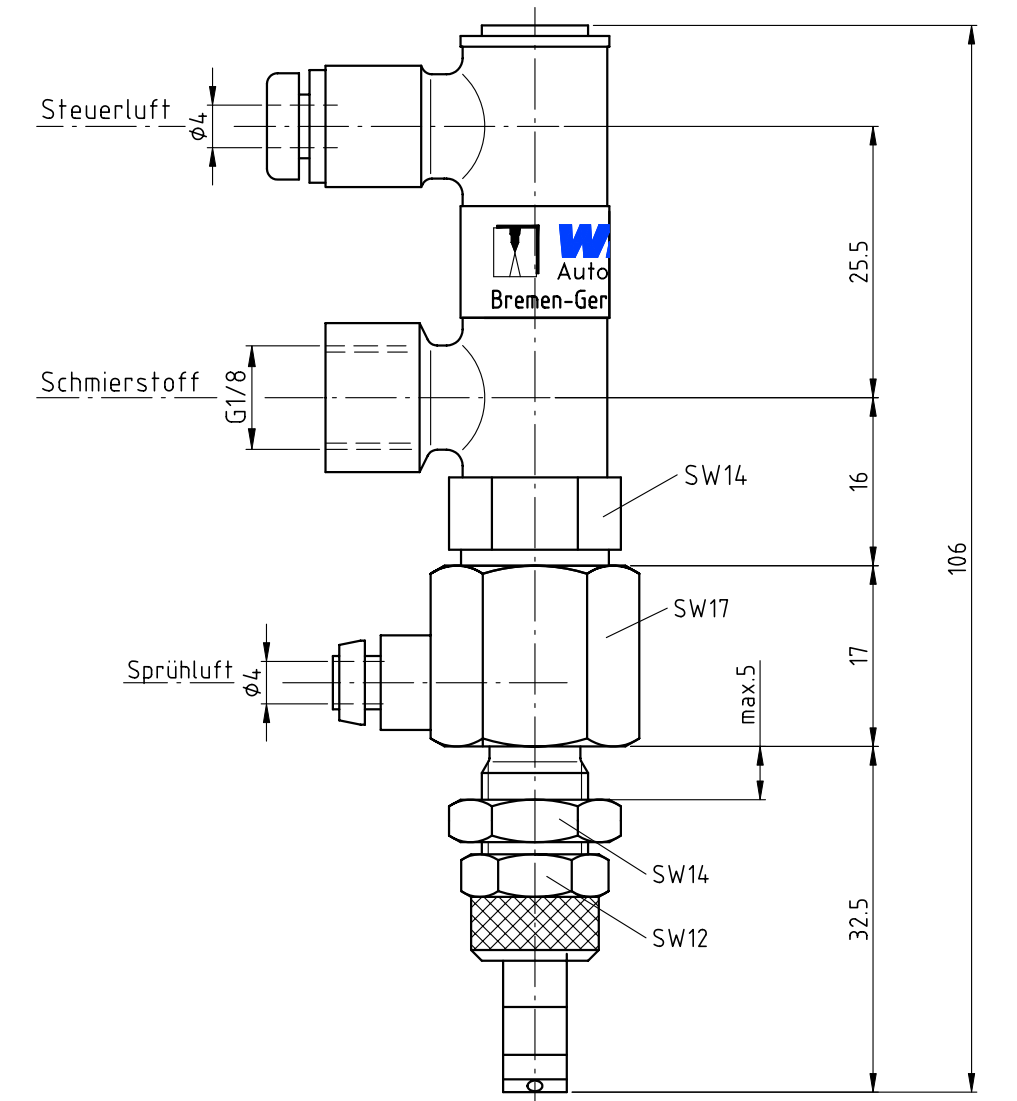


Rundstrahldüse



Flachstrahldüse



D-SPV2-06-000	4149	0.8				D-RSD1-02-000	0689
D-SPV2-05-000	4148	0.2				D-RSD1-01-000	0688
D-SPV2-04-000	4147	0.8	90	D-FSD2-04-000	0683		
D-SPV2-03-000	4146	0.2	90	D-FSD2-03-000	0682		
D-SPV2-02-000	4145	0.8	60	D-FSD2-02-000	0613		
D-SPV2-01-000	4144	0.2	60	D-FSD2-01-000	0612		
Zeichnungsnummer	Art.-Nr.	A [mm]	β [°]	Zeichnungsnr.	Art.-Nr.	Zeichnungsnr.	Art.-Nr.
ZB Sprayventil				B1 ZB Flachstrahldüse		B2 ZB Rundstrahldüse	

502	1	Sechskantmutter	11256	1593-M10x1		
501	1	Drosselrückschlagventil	0678		AD=4	
500	1	Stop-Ventil	2621			
1	1	Gehäuse	4150	D-SPV2-00-001	Skt. 17x33	
B2	1	ZB Rundstrahldüse		siehe Tabelle		
B1	1	ZB Flachstrahldüse		siehe Tabelle		
Pos.-Nr.	Stck.	Benennung	Artikel-Nummer	Zeichnungs-Nr. oder Bestell-Nr.	Abmessung od. Modell Nr.	Bemerkung oder EDV- Numerierung

Bei Ersatzteil-Bestellung, bitte unbedingt Artikel-Nummer angeben!

<b>WERUCON</b> Automatisierungstechnik GmbH Bremen/Germany		Allgemeintoleranz DIN ISO 2768 mittel	Oberfläche DIN ISO 1302	Maßstab 2:1	Position 1	Menge 1
		Datum	Name	Ersatzteilzeichnung		
		Bearb. 01.02.2008	Westermann	ZB Sprayventil		
		Gepr.		Minimalmengenschmierung		
		Norm		D-SPV2-00-000-E Tab		
Zust.	Änderung	Datum	Name			Blatt v. BI