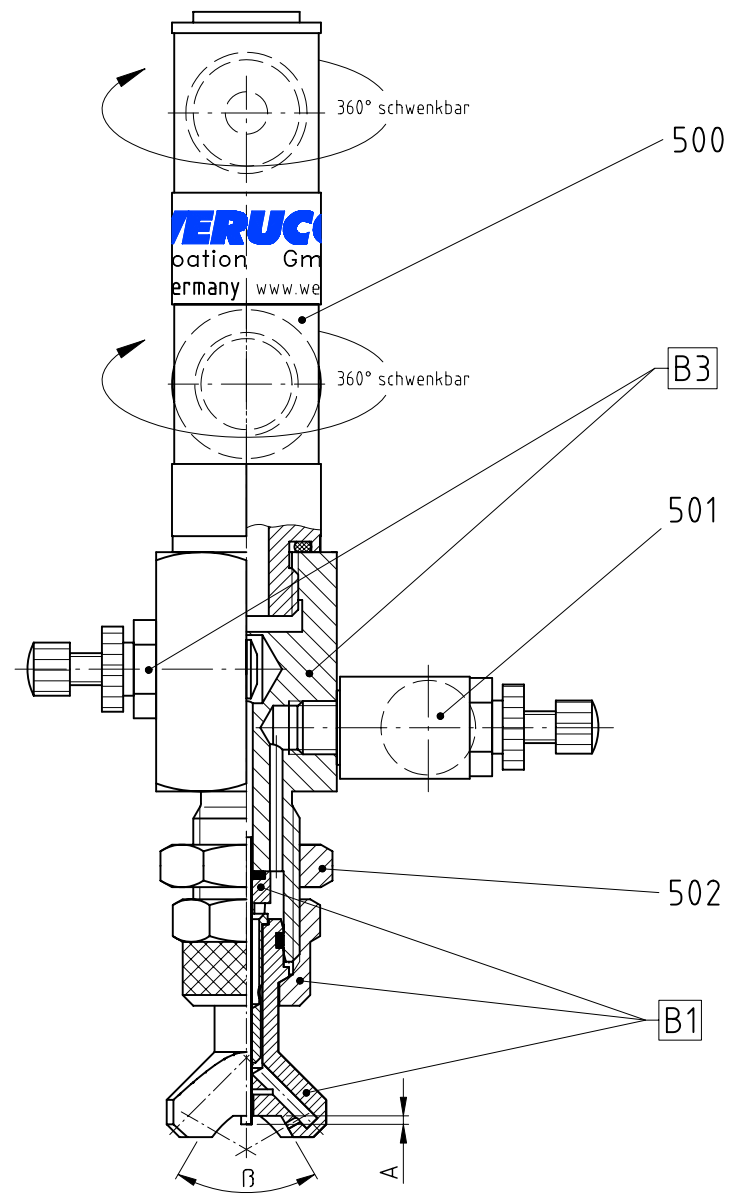
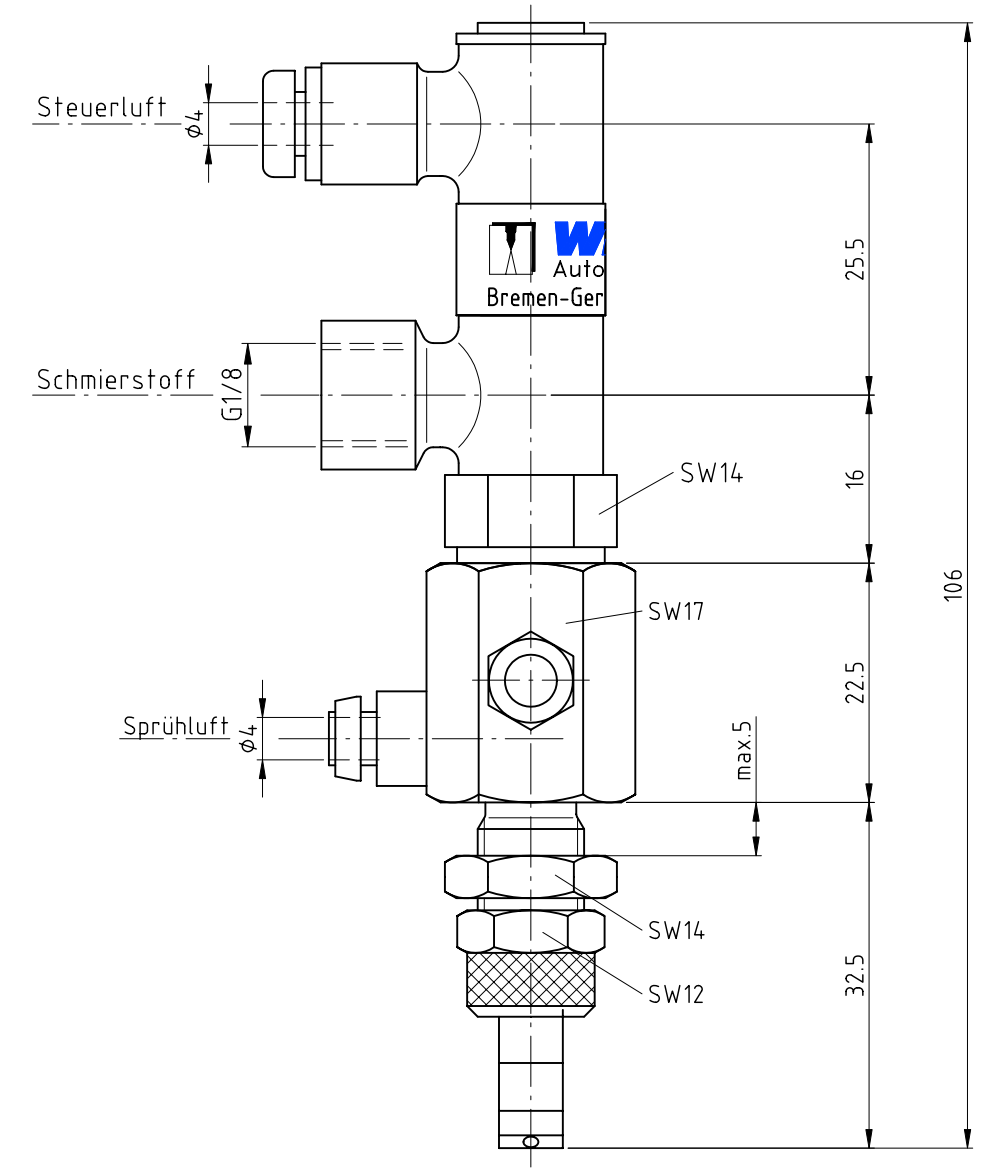


Rundstrahldüse



Flachstrahldüse



D-SPV1-06-000	0691	0.8				D-RSD1-02-000	0689
D-SPV1-05-000	0690	0.2				D-RSD1-01-000	0688
D-SPV1-04-000	0685	0.8	90	D-FSD2-04-000	0683		
D-SPV1-03-000	0684	0.2	90	D-FSD2-03-000	0682		
D-SPV1-02-000	0591	0.8	60	D-FSD2-02-000	0613		
D-SPV1-01-000	0618	0.2	60	D-FSD2-01-000	0612		
Zeichnungsnummer	Art.-Nr.	A [mm]	β [°]	Zeichnungsnr.	Art.-Nr.	Zeichnungsnr.	Art.-Nr.
ZB Sprayventil				B1 ZB Flachstrahldüse		B2 ZB Rundstrahldüse	

502	1	Sechskantmutter	11256			
501	1	Drosselrückschlagventil	0678		AD=4	
500		Stop-Ventil	2621			
B3	1	ZB Gehäuse	0617	D-SPV1-10-000		
B2	1	ZB Rundstrahldüse		siehe Tabelle		
B1	1	ZB Flachstrahldüse		siehe Tabelle		
Pos.-Nr.	Stck.	Benennung	Artikel-Nummer	Zeichnungs-Nr. oder Bestell-Nr.	Abmessung od. Modell Nr.	Bemerkung oder EDV- Numerierung

Bei Ersatzteil-Bestellung, bitte unbedingt Artikel-Nummer angeben!

<p>WERUCON Automatisierungstechnik GmbH Bremen/Germany</p>	Allgemeintoleranz DIN ISO 2768 mittel	Oberfläche DIN ISO 1302	Maßstab 2:1	Position	Menge	
	Ersatzteilzeichnung					
	Datum 12.03.2004		Name Westermann		ZB Sprayventil	
	Gepr. Norm				Minimalmengenschmierung	
				D-SPV1-00-000-E Tab		
Zust.	Änderung	Datum	Name	Blatt v. BI		