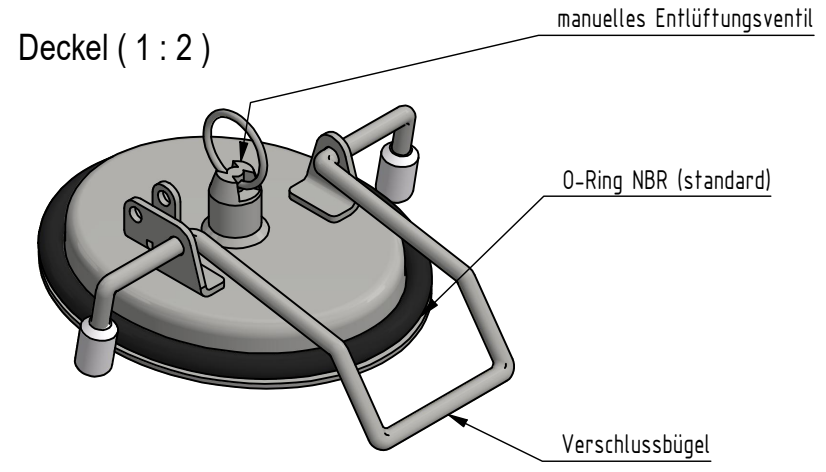
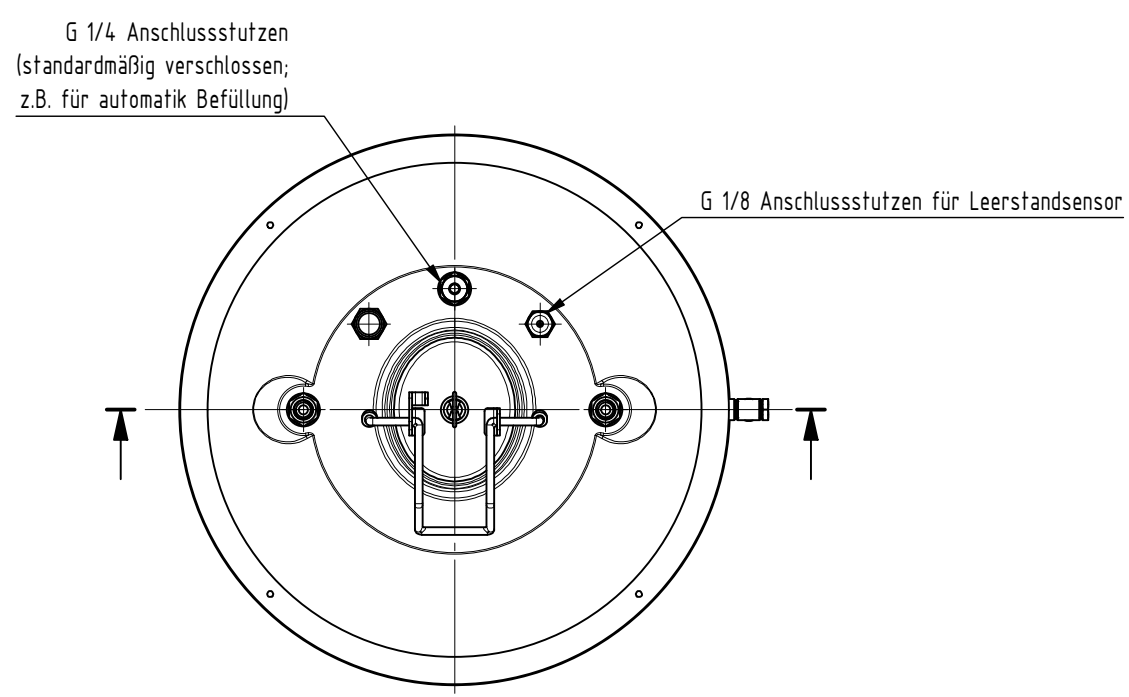
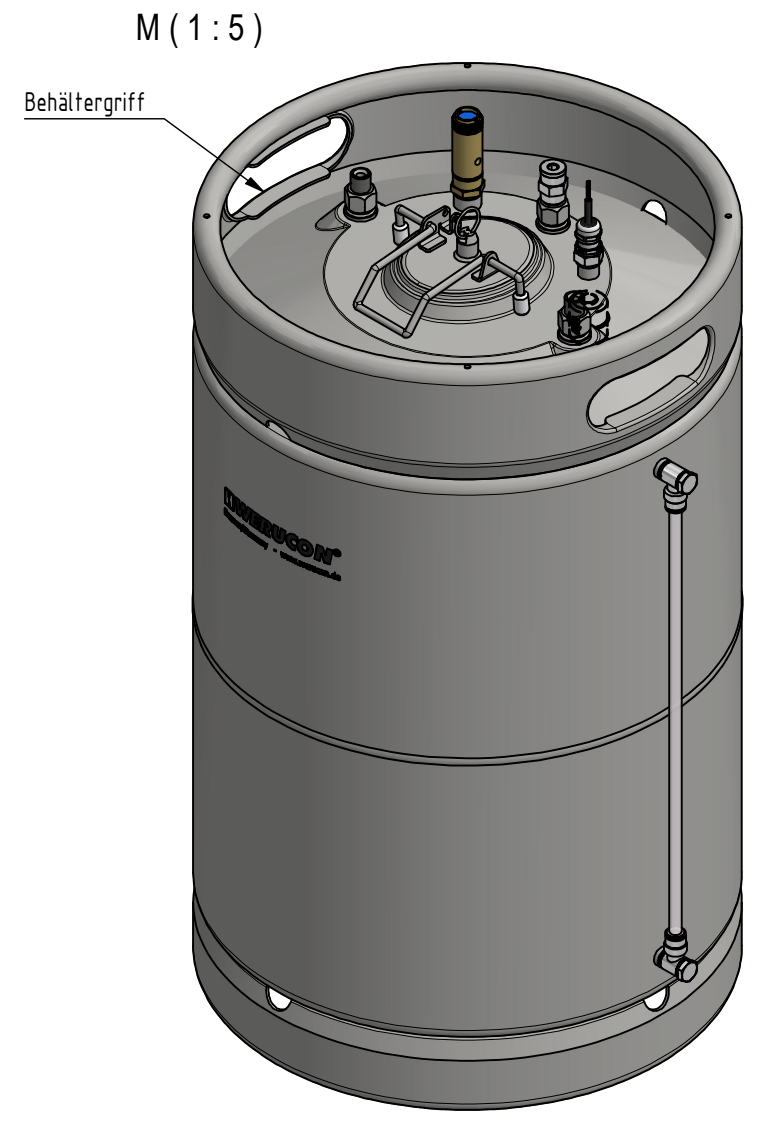
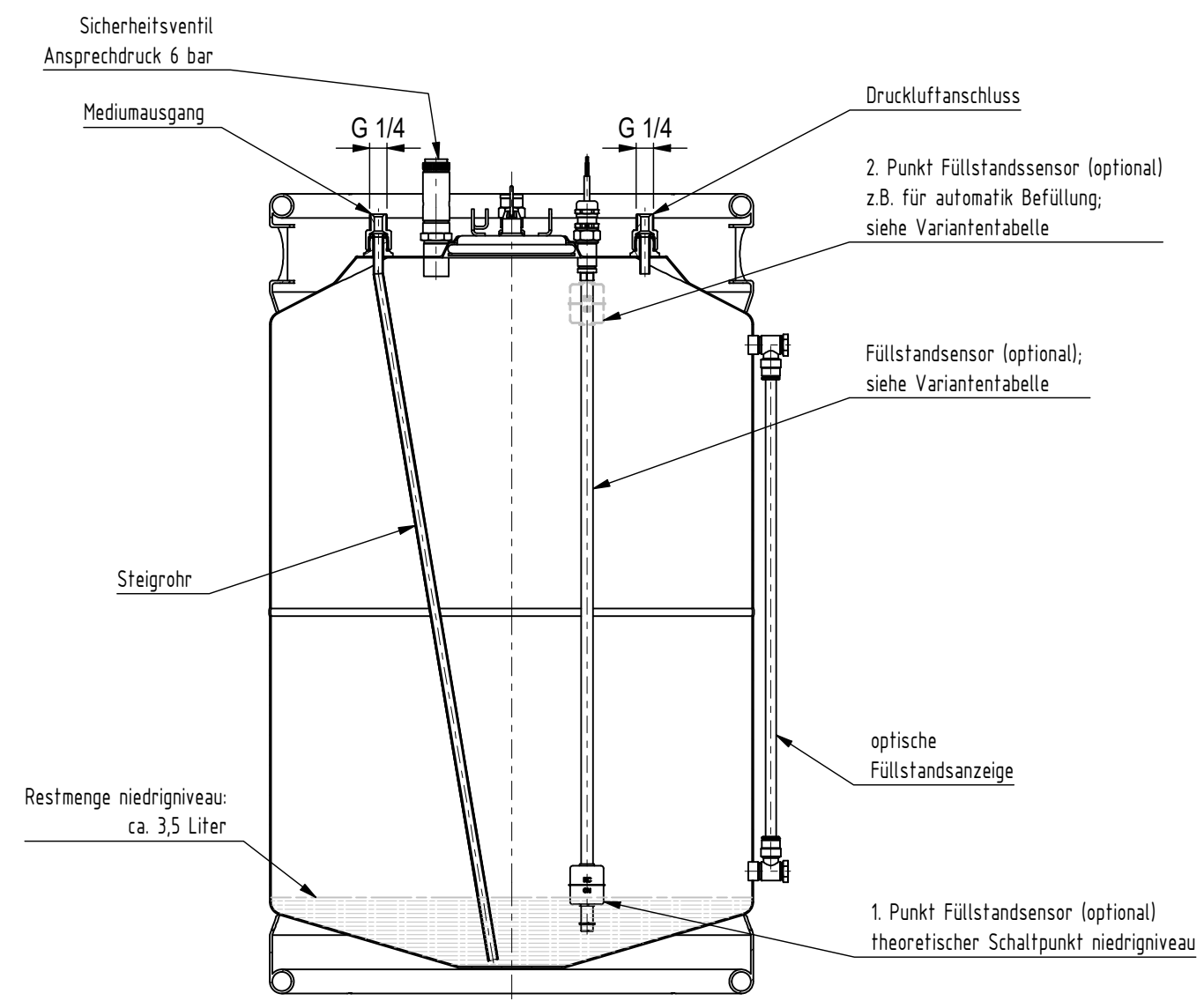
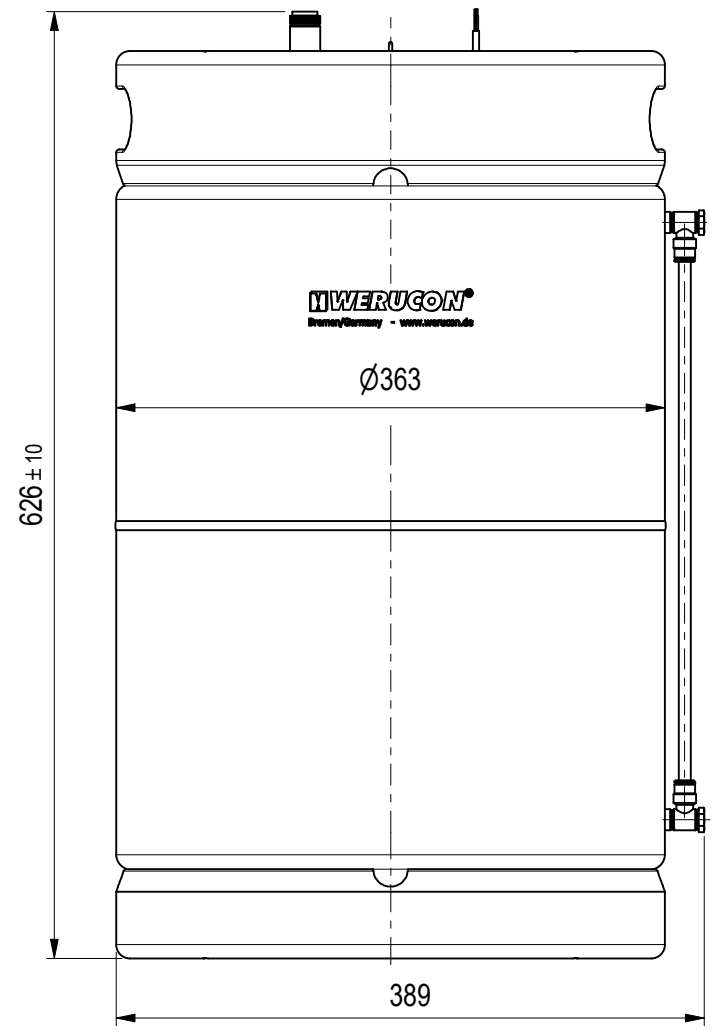


Variantentabelle	
Teilenummer	Bezeichnung
W-2085894-V01	Edelstahl-Druckbehälter 50L
W-2085894-V02	Edelstahl-Druckbehälter 50L Öffner
W-2085894-V03	Edelstahl-Druckbehälter 50L Schließer
W-2085894-V04	Edelstahl-Druckbehälter 50L 2x Öffner
W-2085894-V05	Edelstahl-Druckbehälter 50L 2x Schließer



Technische Beschreibung

- Inhalt: 50 Liter
- max. Betriebsüberdruck: 6 bar
- Leergewicht: 15 kg
- Fluidgruppe: 1

Werkstoffe

- Behälter: 1.4301
- Dichtungen: NBR
- optional auf Anfrage: Viton

<small>© The reproduction, distribution and utilization of this document as well as the communication of its contents to others without express authorization is prohibited. Offenders will be held liable for the payment of damages. All rights reserved in the event of the grant of a patent, utility model or design.</small>		Toleranzangaben / Tolerance Data DIN ISO 2768 - mH DIN EN ISO 1302 Bohrungen und Gewinde / drillings and threads $\phi \pm 0,1$ Passbohrungen / precision drillings $\phi \pm 0,01$		$-0,2$ $+0,2$		Format / size: A3 Blatt / sheet: 1/1 Maßstab / scale: 1 : 5
WERUCON WERUCON GmbH / Bremen - Germany Nantes-Straße 3, 28309 Bremen Telefon: +49 421 223085-0 / Fax: +49 421 223085-99 E-Mail: info@werucon.de Internet: www.werucon.de		Modell / part: 22.03.2022 Meyer Intern	gez. / drawn: 25.03.2022 Meyer kontr. / checked:	Bezeichnung / designation: Edelstahl-Druckbehälter 50L stainless steel pressure tank 50L Durchlauf-Sprühsystem Dosiertechnik		
letzte Sicherung / last save: 21-04-2022 09:32:09 Artikel / article:		Produkt - Baugruppe / product - assembly: EDB3 - 00 Teilenummer / part number: W-2085894-Tab				
<small>Keine Änderung ohne Zustimmung der federführenden Konstruktion. / Any alternations are subject to the approval of the design department.</small>						

Nr.-No.	Änderung - Alteration	Datum - Date	Name
Revisionstabelle - Revision History			