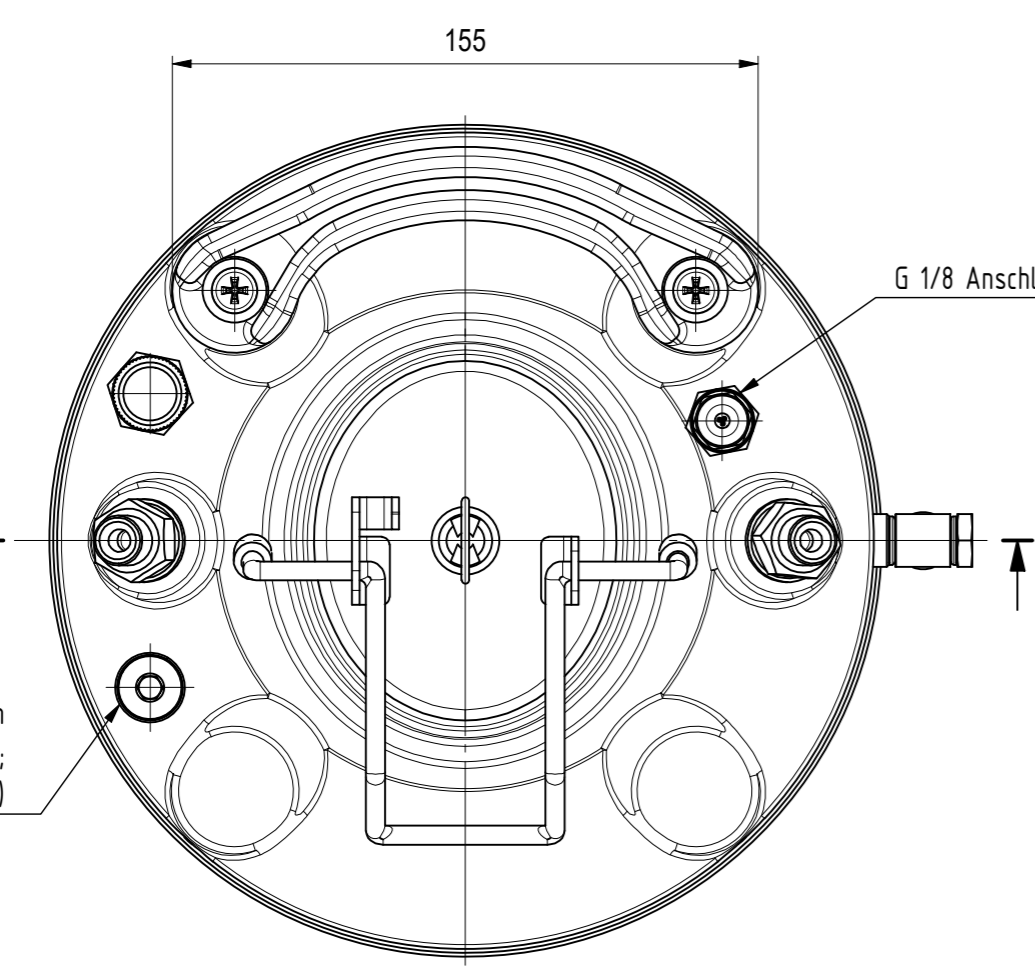
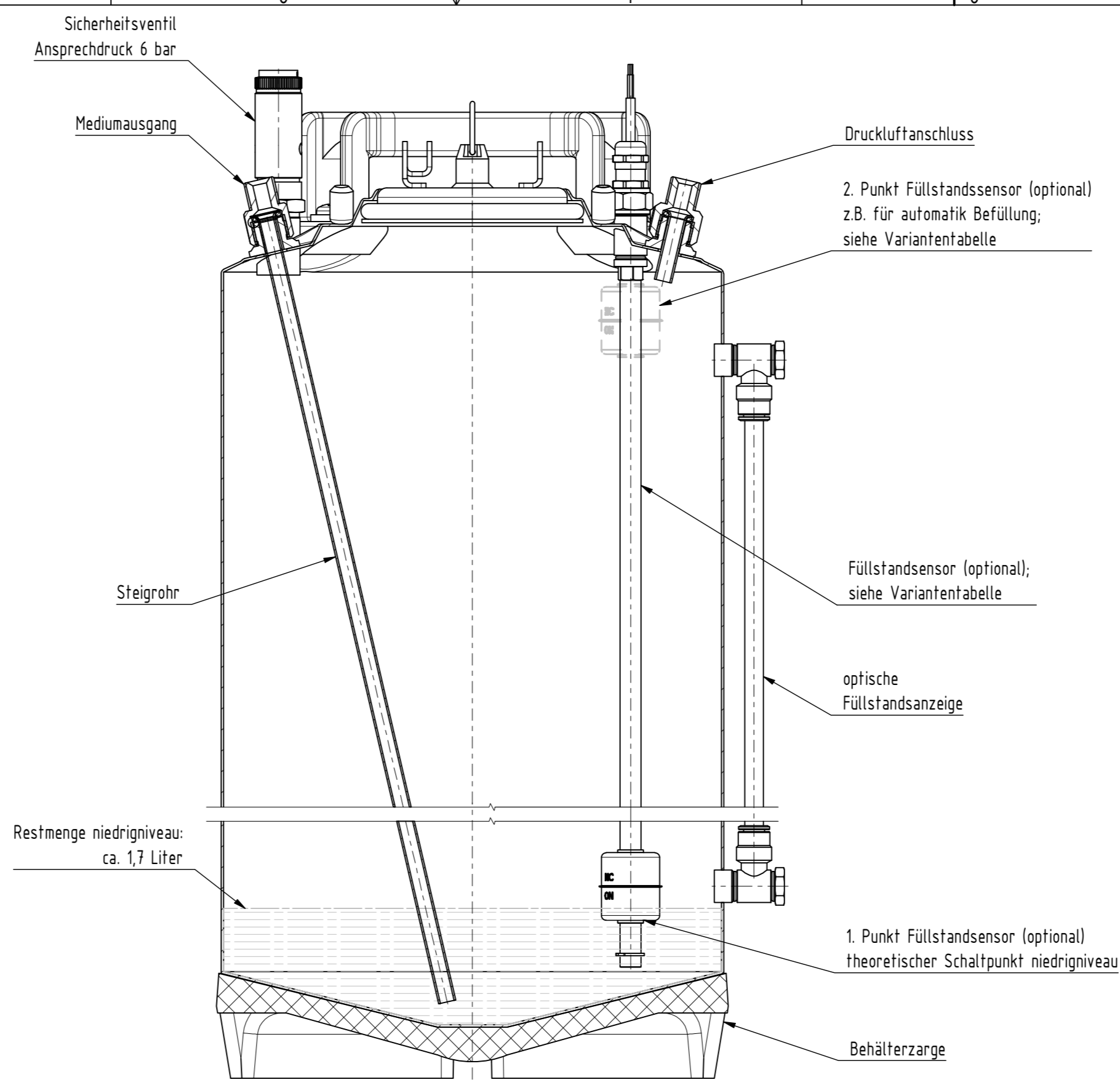
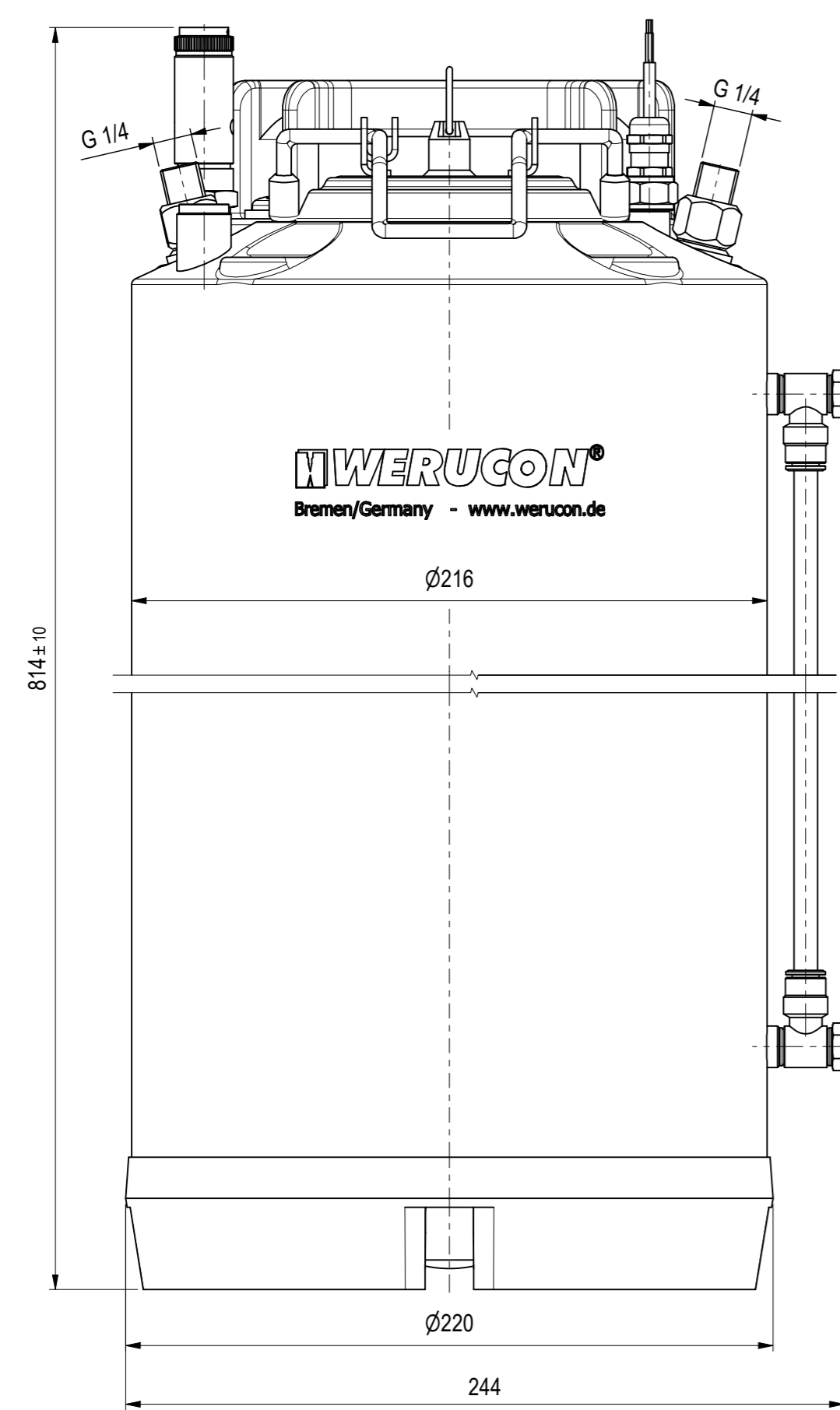
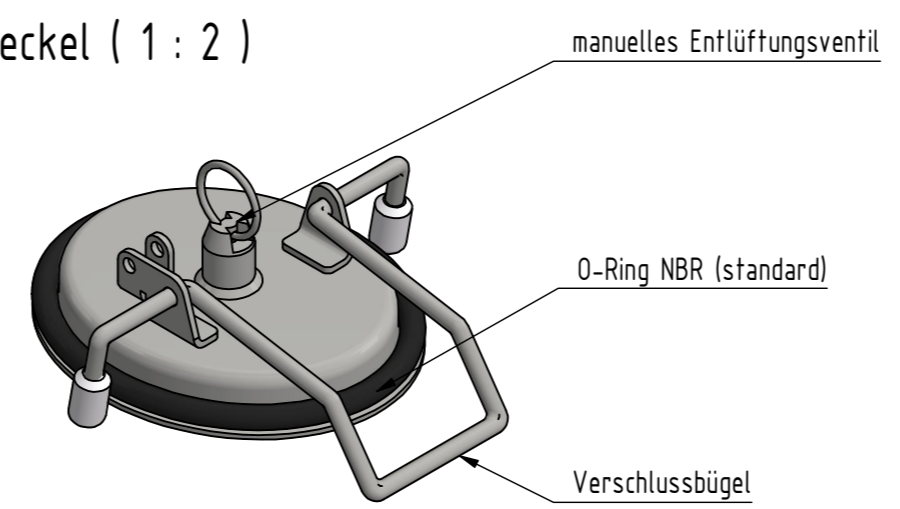


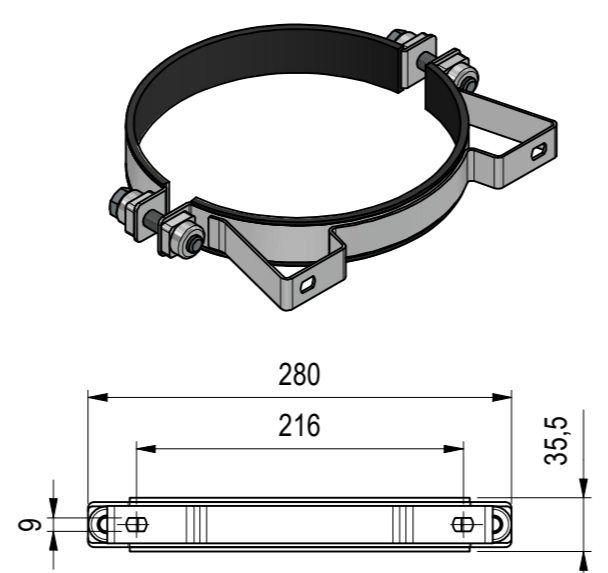
Variantentabelle	
Teilenummer	Bezeichnung
W-2053174-V01	Edelstahl-Druckbehälter 25L
W-2053174-V02	Edelstahl-Druckbehälter 25L Öffner
W-2053174-V03	Edelstahl-Druckbehälter 25L Schließer
W-2053174-V04	Edelstahl-Druckbehälter 25L 2x Öffner
W-2053174-V05	Edelstahl-Druckbehälter 25L 2x Schließer



Deckel ( 1 : 2 )



Zubehör (optional) ( 1 : 5 )  
 Halterungsschelle 220  
 Teilenummer: W-2005882



**Technische Beschreibung**

- Inhalt: 25 Liter
- max. Betriebsüberdruck: 6 bar
- Leergewicht: 5,2 kg
- Fluidgruppe: 1

**Werkstoffe**

- Behälter: 1.4301
- Behälterzarge: SBR
- Dichtungen: NBR
- optional auf Anfrage: Viton

Toleranzangaben / Tolerance Data		Bohrungen und Gewinde / drillings and threads $\phi \pm 0,1$		Passbohrungen / precision drillings $\phi \pm 0,01$		Format / size	Blatt / sheet	Maßstab / scale
DIN ISO 2768 - mH		DIN EN ISO 1302				A2	1/1	1 : 2
Model / part: 11.02.2022 Meyer		gez. / drawn: 08.03.2022 Meyer		kontr. / checked:		Bezeichnung / designation		
Intern		-		-		-Technische Beschreibung-		
WERUCON®		Edelstahl-Druckbehälter 25L		stainless steel pressure tank 25L		Durchlauf-Sprühsystem		
WERUCON GmbH / Bremen - Germany Nantes-Straße 3, 28309 Bremen		Datum		Artikel / article		Teilenummer / part number		
Telefon: +49 421 223085-0 / Fax: +49 421 223085-99 E-Mail: info@werucon.de Internet: www.werucon.de		letzte Sicherung / last save 22-03-2022 08:31:24		Produkt - Baugruppe / product - assembly EDB2 - 00		W-2053174-Tab		
Keine Änderung ohne Zustimmung der federführenden Konstruktion. / Any alternations are subject to the approval of the design department.								

Nr.-No.	Änderung - Alteration	Datum - Date	Name
Revisions-tabelle - Revision History			