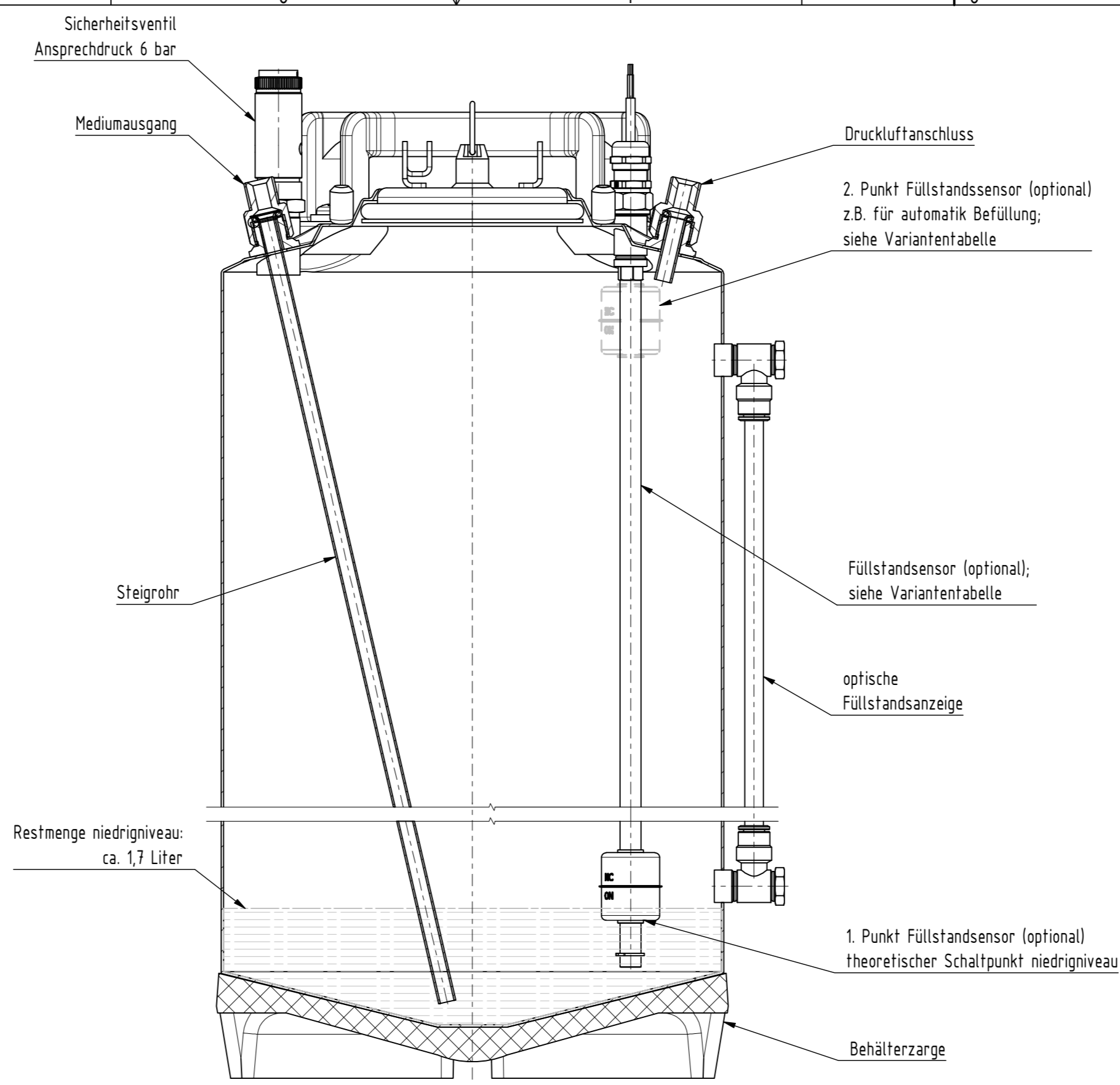
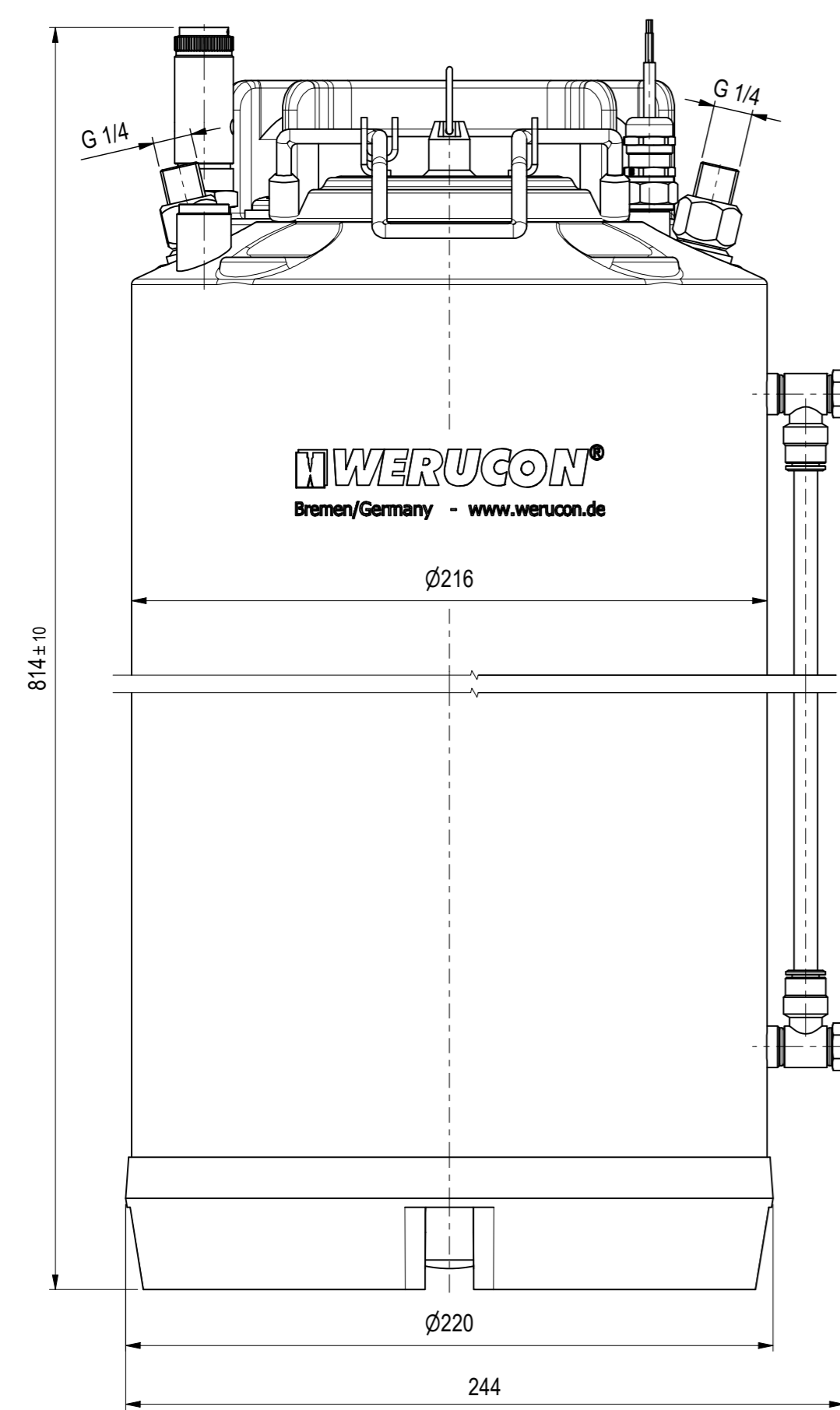
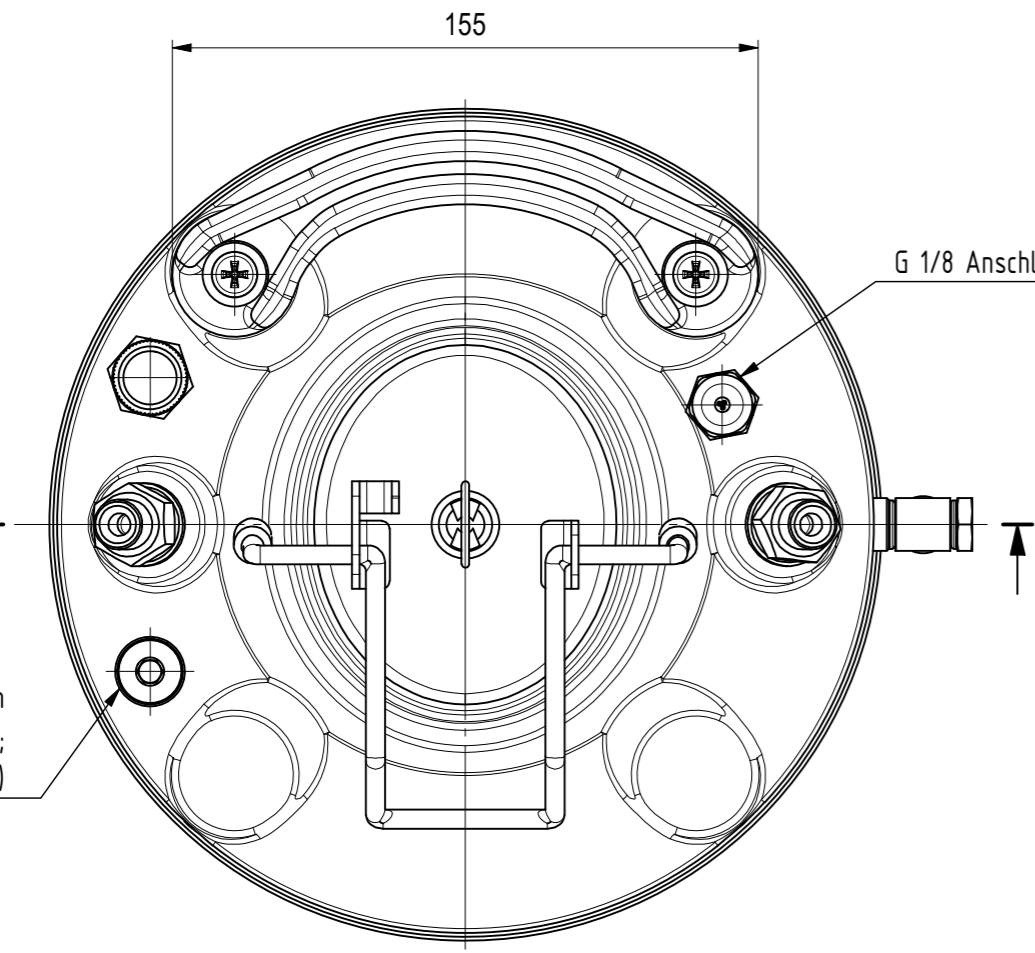
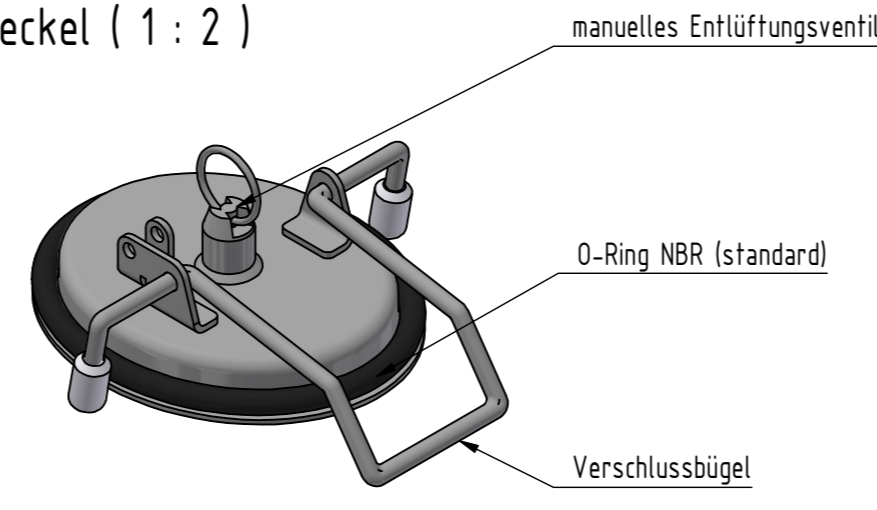


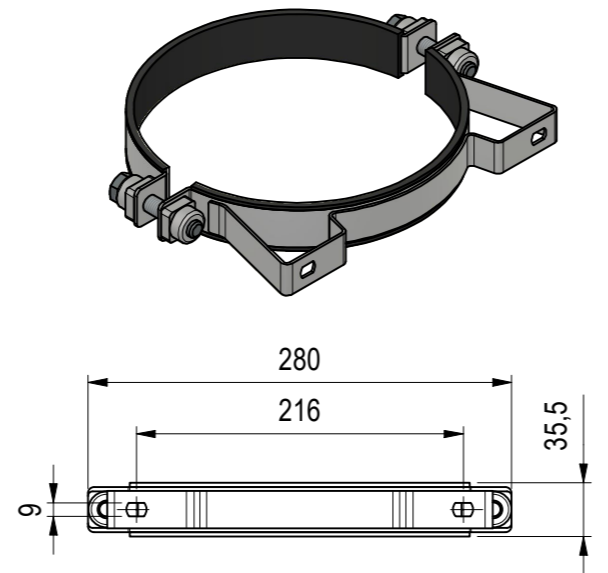
Variantentabelle	
Teilenummer	Bezeichnung
W-2053174-V01	Edelstahl-Druckbehälter 25L
W-2053174-V02	Edelstahl-Druckbehälter 25L Öffner
W-2053174-V03	Edelstahl-Druckbehälter 25L Schließer
W-2053174-V04	Edelstahl-Druckbehälter 25L 2x Öffner
W-2053174-V05	Edelstahl-Druckbehälter 25L 2x Schließer



Deckel (1 : 2)



Zubehör (optional) (1 : 5)
 Halterungsschelle 220
 Teilenummer: W-2005882



Technische Beschreibung

- Inhalt: 25 Liter
 - max. Betriebsüberdruck: 6 bar
 - Leergewicht: 5,2 kg
 - Fluidgruppe: 1
- Werkstoffe**
- Behälter: 1.4301
 - Behälterzarge: SBR
 - Dichtungen: NBR
 - optional auf Anfrage: Viton

Toleranzangaben / Tolerance Data		Bohrungen und Gewinde / drillings and threads $\phi \pm 0,1$		Passbohrungen / precision drillings $\phi \pm 0,01$		Format / size	Blatt / sheet	Maßstab / scale
DIN ISO 2768 - mH		DIN EN ISO 1302				A2	1/1	1 : 2
Modell / part: 11.02.2022 Meyer		gez. / drawn: 08.03.2022 Meyer		kontr. / checked:		Bezeichnung / designation		
Intern		-		-		- Technische Beschreibung -		
WERUCON®		Edelstahl-Druckbehälter 25L		-		-		
WERUCON GmbH / Bremen - Germany		stainless steel pressure tank 25L		-		-		
Nantes-Straße 3, 28309 Bremen		Durchlauf-Sprühsystem		-		-		
-		Dosiertechnik		-		-		
Telefon: +49 421 223085-0 / Fax: +49 421 223085-99		letzte Sicherung / last save		Artikel / article		Produkt - Baugruppe / product - assembly		Teilenummer / part number
E-Mail: info@werucon.de		14-05-2024		16:03:27		EDB2 - 00		W-2053174-Tab
Internet: www.werucon.de		-		-		-		-
Keine Änderung ohne Zustimmung der federführenden Konstruktion. / Any alterations are subject to the approval of the design department.								

Nr.-No.	Änderung - Alteration	Datum - Date	Name
Revisions-tabelle - Revision History			