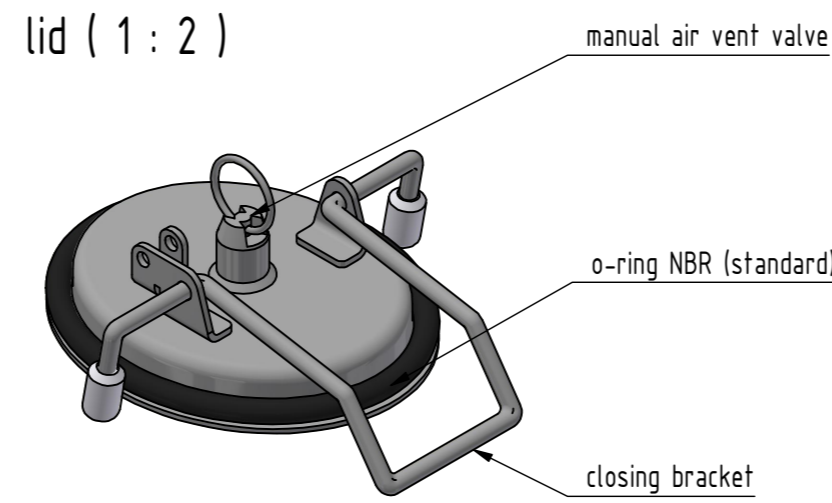
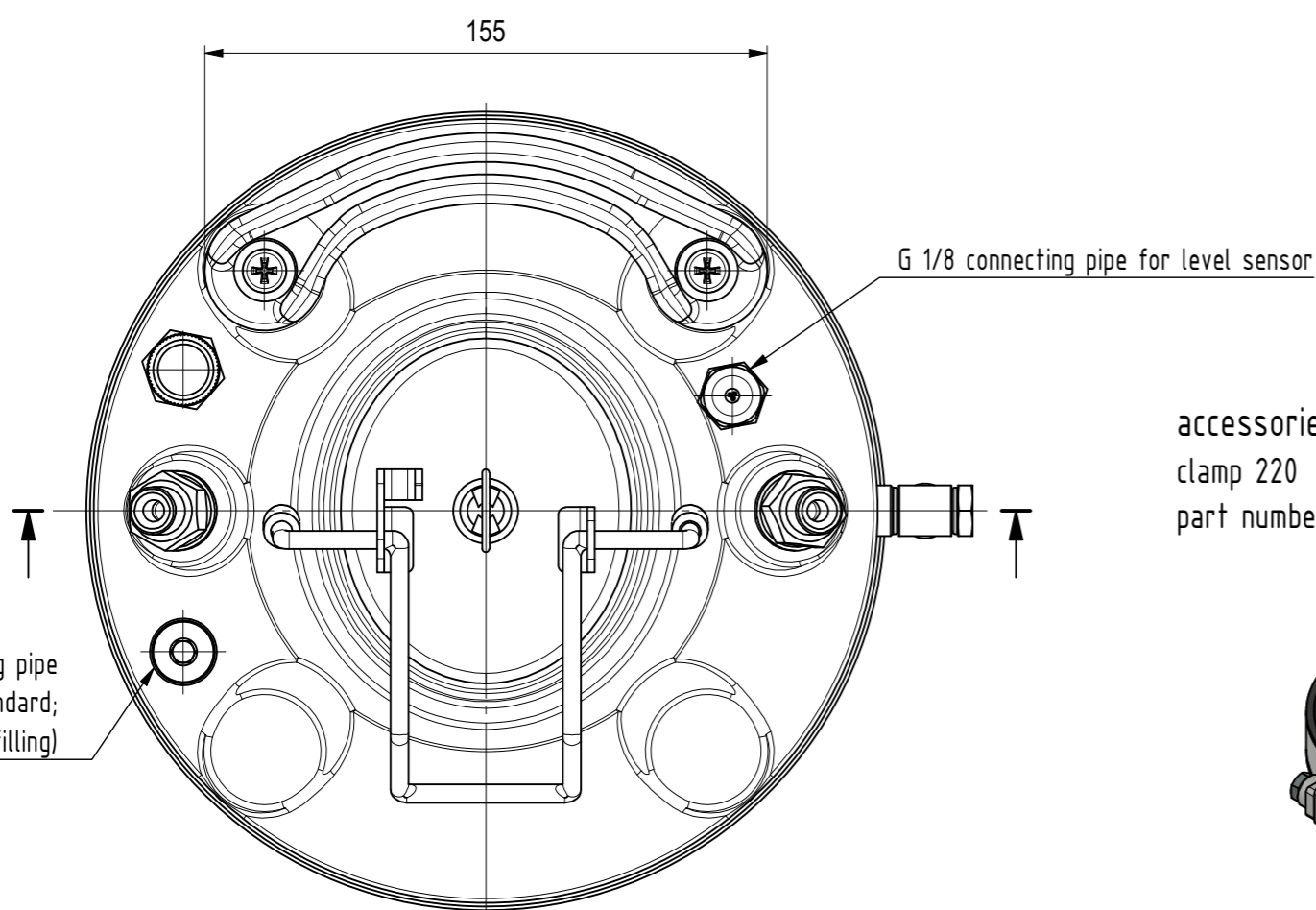
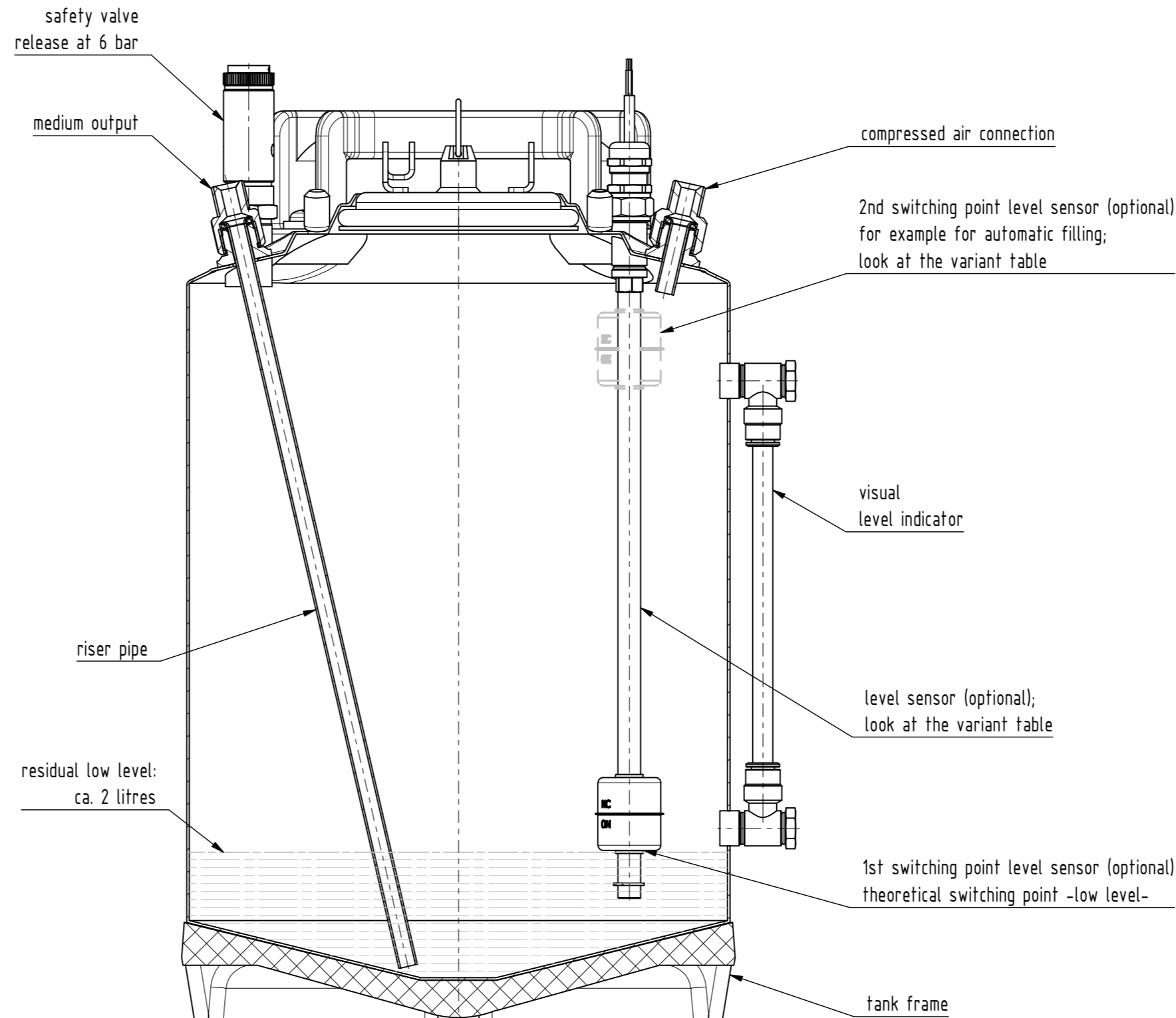
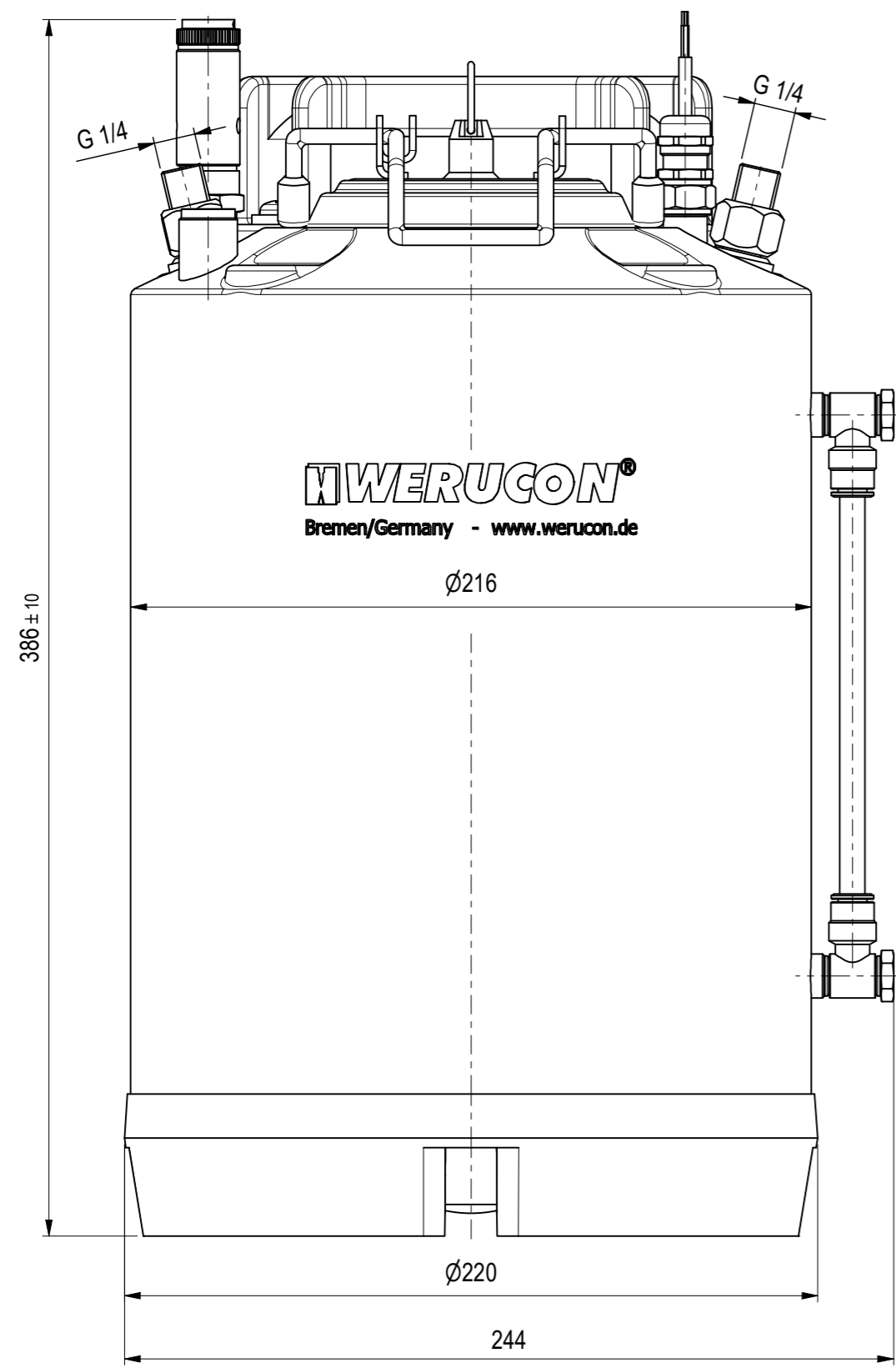
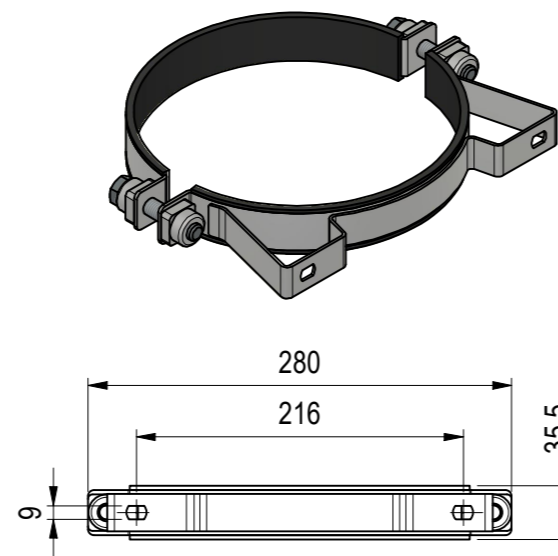


variant table	
part number	designation
W-2053094-V01	stainless steel pressure tank 10L
W-2053094-V02	stainless steel pressure tank 10L NC
W-2053094-V03	stainless steel pressure tank 10L NO
W-2053094-V04	stainless steel pressure tank 10L 2x NC
W-2053094-V05	stainless steel pressure tank 10L 2x NO



accessories (optional) ( 1 : 5 )  
 clamp 220  
 part number: W-2005882



### technical description

- content: 10 litres
- max. working pressure: 6 bar
- empty weight: 2,8 kg
- fluid group: 1

### materials

- tank: 1.4301
- tank frame: SBR
- seals: NBR
- optional on request: Viton®

Toleranzangaben / Tolerance Data		Bohrungen und Gewinde / drillings and threads $\pm 0,1$		Passbohrungen / precision drillings $\pm 0,01$		Format / size	Blatt / sheet	Maßstab / scale
DIN ISO 2768 - mH		DIN EN ISO 1302				A2	1/1	1 : 2
Modell / part: 08.02.2022 Meyer		gez. / drawn: 03.03.2022 Meyer		kontr. / checked:		Bezeichnung / designation		
Intern		Edelstahl-Druckbehälter 10L		-technical description-		Edelstahl-Druckbehälter 10L		
WERUCON® WERUCON GmbH / Bremen - Germany Nantes-Strasse 3, 28309 Bremen		A-Nr.		Datum		Durchlauf-Sprühsystem		
Telefon: +49 421 223085-0 / Fax: +49 421 223085-99 E-Mail: info@werucon.de Internet: www.werucon.de		Anzahl		letzte Sicherung / last save		Artikel / article		Teilenummer / part number
		14-05-2024		15:40:57		EDB2 - 00		W-2053094-Tab
Keine Änderung ohne Zustimmung der federführenden Konstruktion. / Any alterations are subject to the approval of the design department.								

Nr.-No.	Änderung - Alteration	Datum - Date	Name
Revisions-tabelle - Revision History			