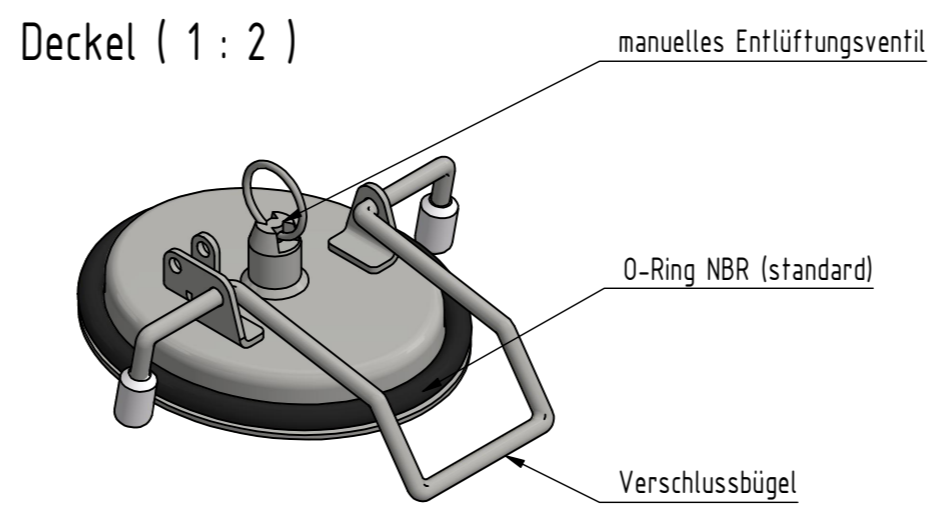
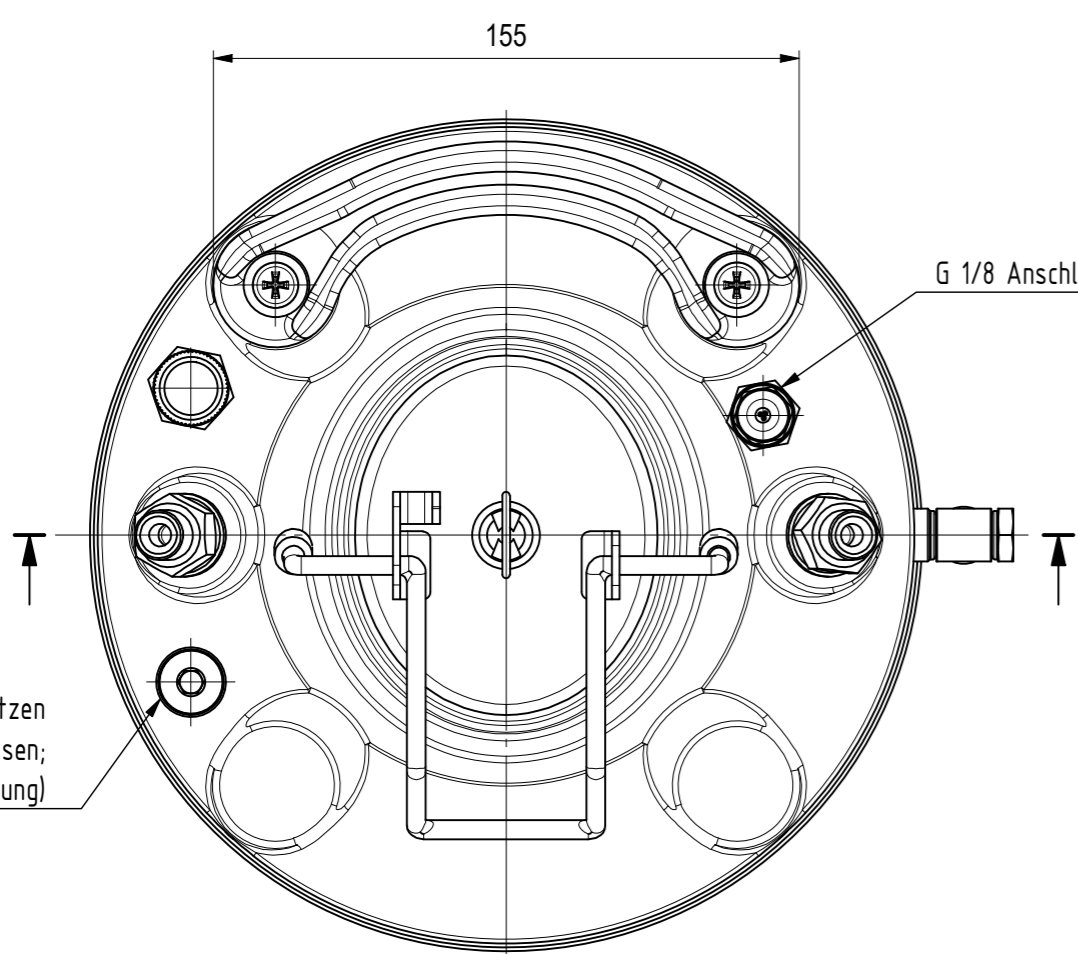
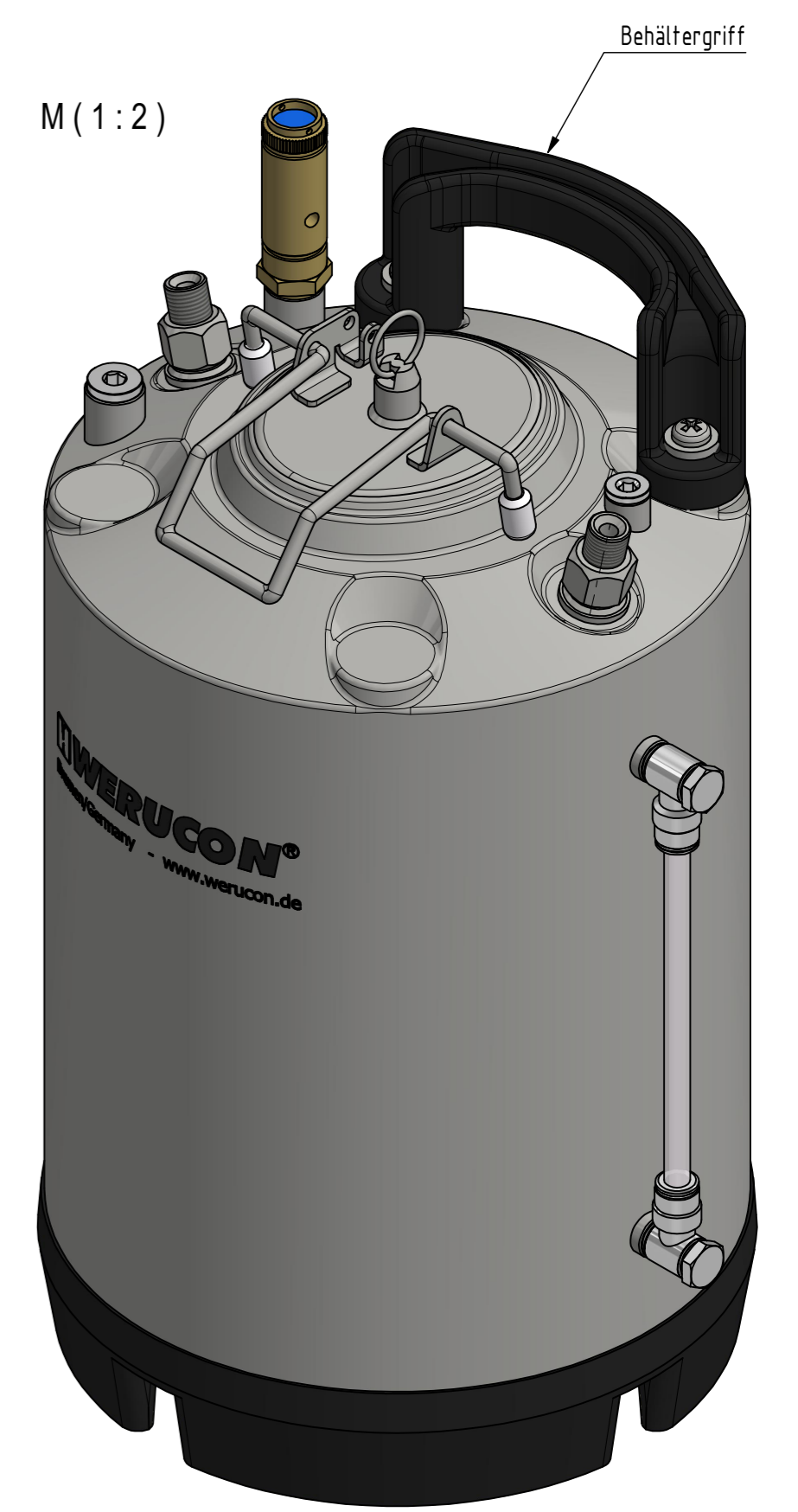
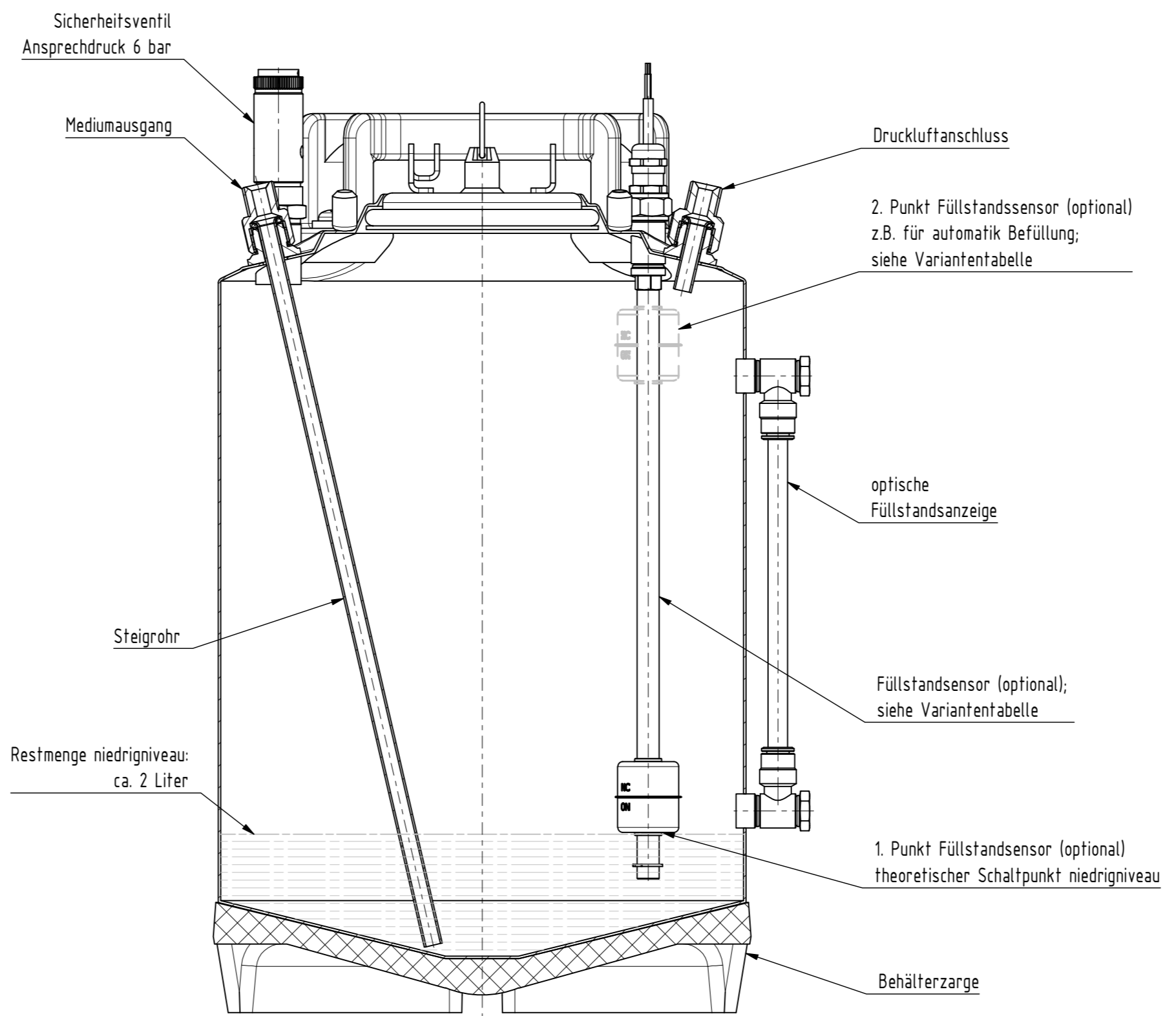
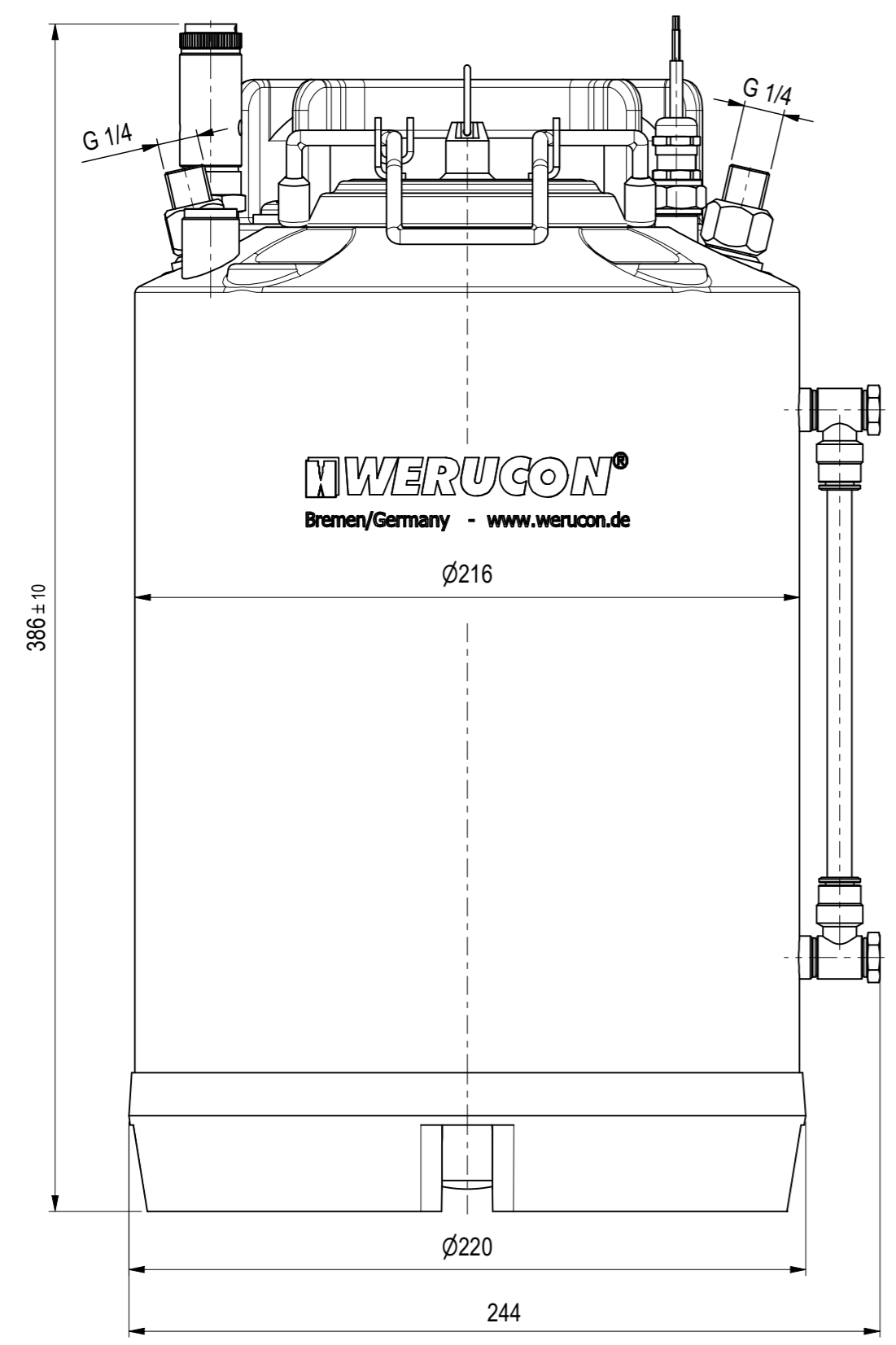
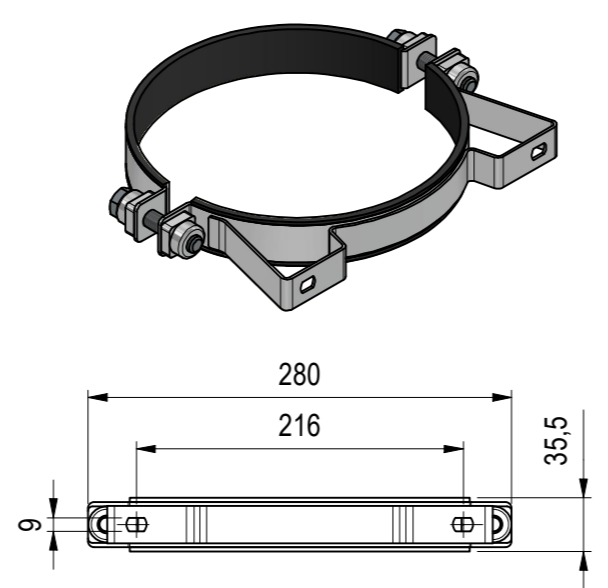


Variantentabelle	
Teilenummer	Bezeichnung
W-2053094-V01	Edelstahl-Druckbehälter 10L
W-2053094-V02	Edelstahl-Druckbehälter 10L Öffner
W-2053094-V03	Edelstahl-Druckbehälter 10L Schließer
W-2053094-V04	Edelstahl-Druckbehälter 10L 2x Öffner
W-2053094-V05	Edelstahl-Druckbehälter 10L 2x Schließer



Zubehör (optional) ( 1 : 5 )  
 Halterungsschelle 220  
 Teilenummer: W-2005882



### Technische Beschreibung

- Inhalt: 10 Liter
  - max. Betriebsüberdruck: 6 bar
  - Leergewicht: 2,8 kg
  - Fluidgruppe: 1
- Werkstoffe**
- Behälter: 1.4301
  - Behälterzarge: SBR
  - Dichtungen: NBR
  - optional auf Anfrage: Viton

Toleranzangaben / Tolerance Data		Bohrungen und Gewinde / drillings and threads $\phi \pm 0,1$		Passbohrungen / precision drillings $\phi \pm 0,01$	
DIN ISO 2768 - mH		DIN EN ISO 1302			
Modell / part: 08.02.2022 Meyer		gez. / drawn: 03.03.2022 Meyer		kontr. / checked:	
BDE		Bezeichnung / designation		- Technische Beschreibung -	
A-Nr.		Edelstahl-Druckbehälter 10L			
Datum		stainless steel pressure tank 10L			
Anzahl		Durchlauf-Sprühsystem		Dosiertechnik	
letzte Sicherung / last save		Artikel / article		Teilenummer / part number	
22-03-2022		EDB2 - 00		W-2053094-Tab	
08:24:55					

Nr.-No.	Änderung - Alteration	Datum - Date	Name
Revisions-tabelle - Revision History			