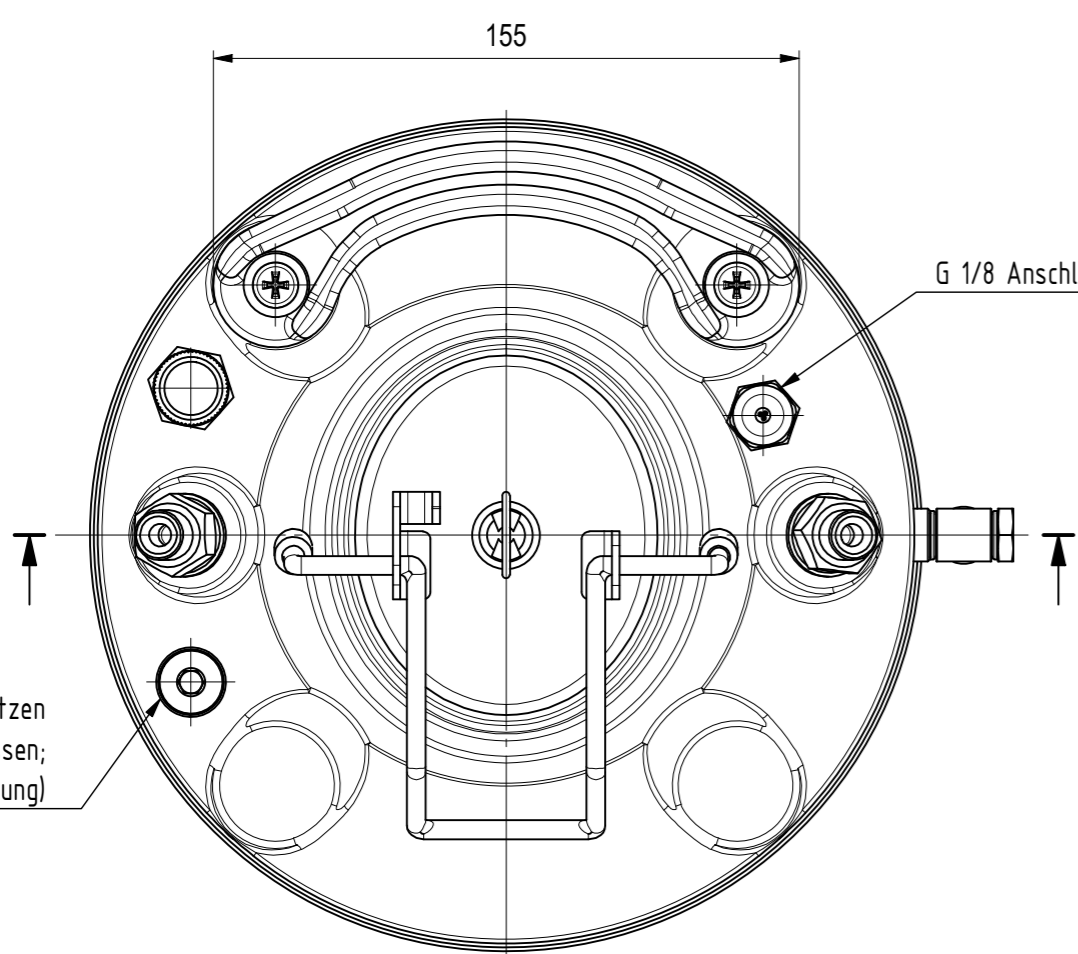
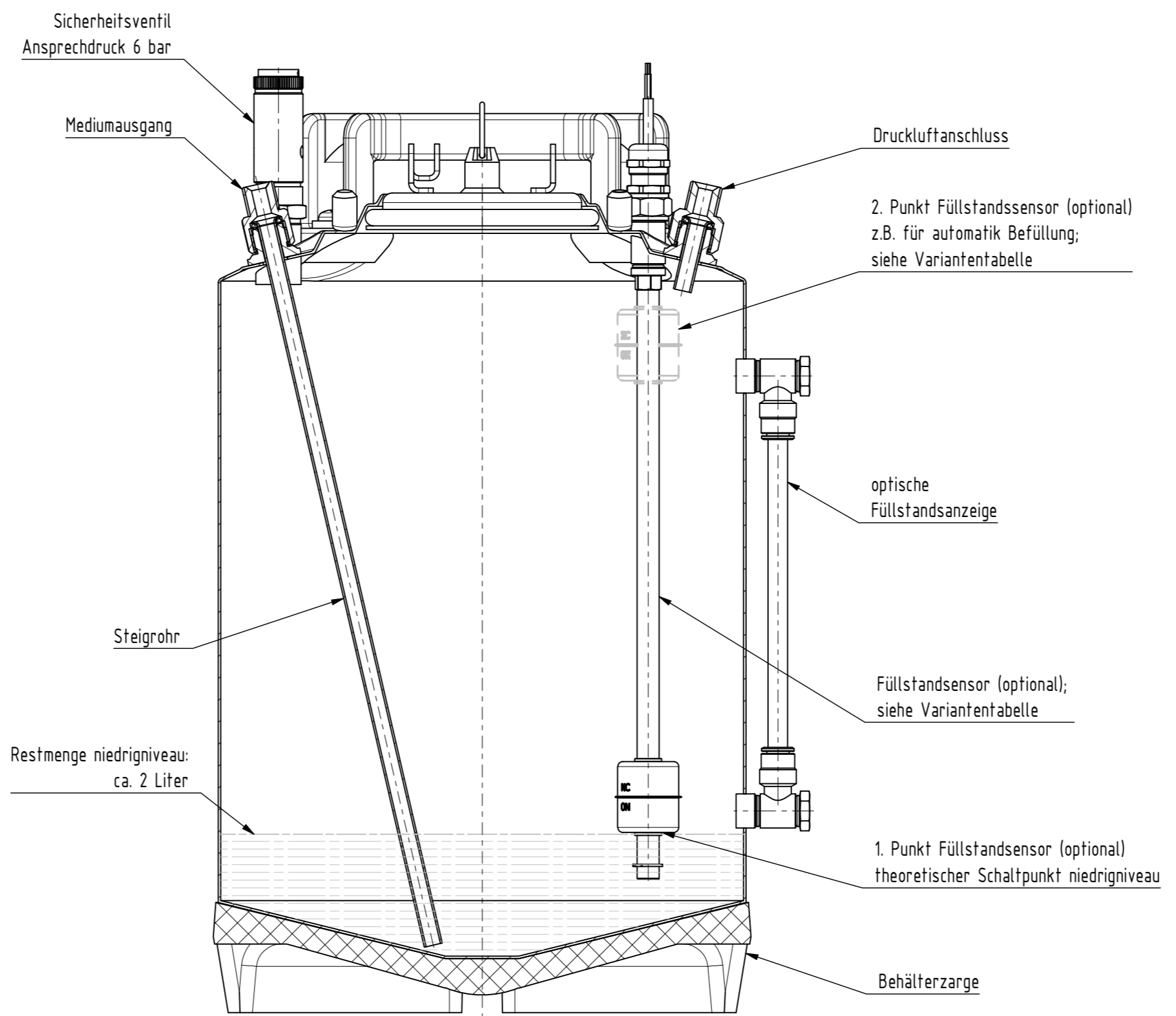
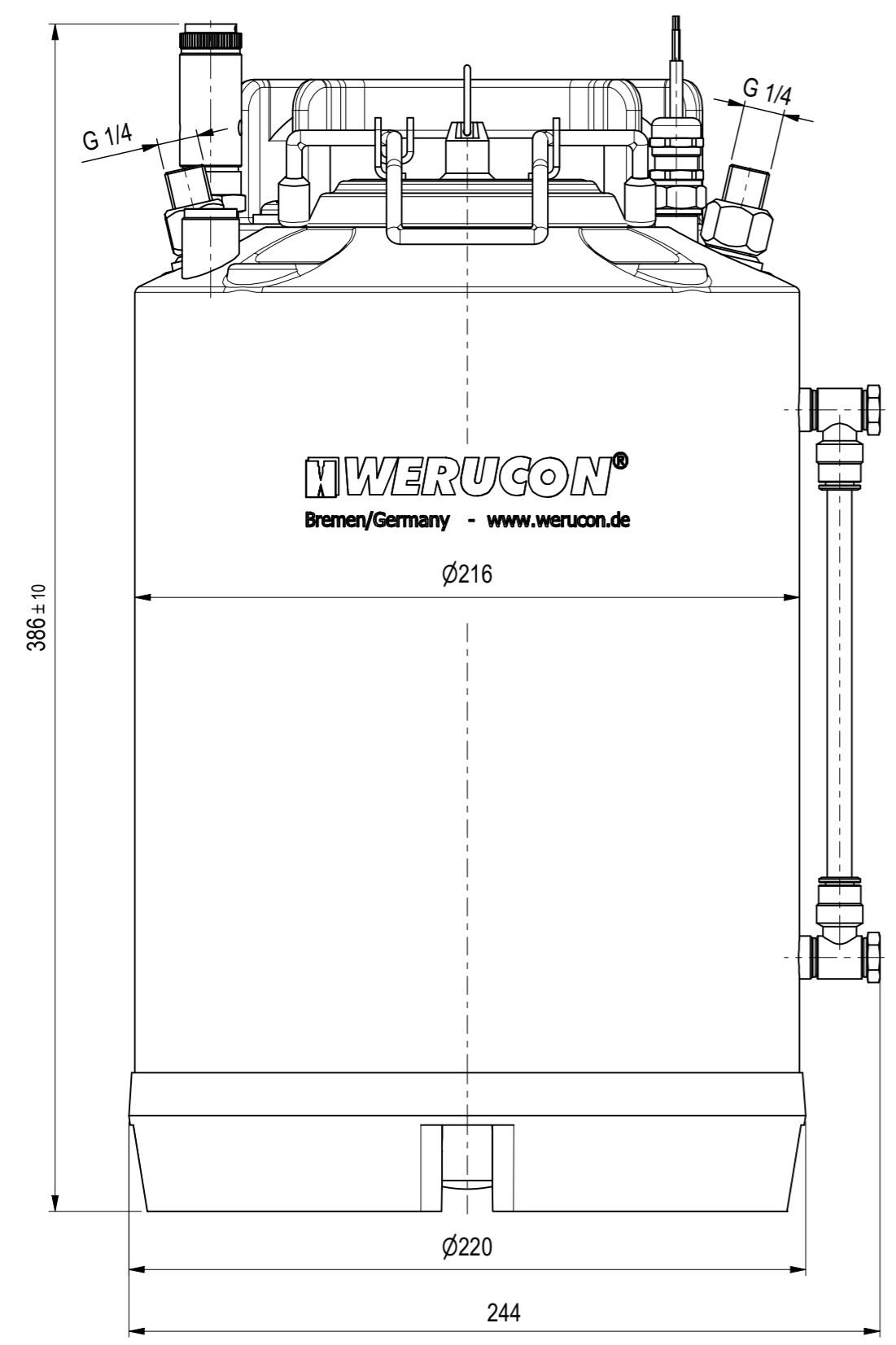
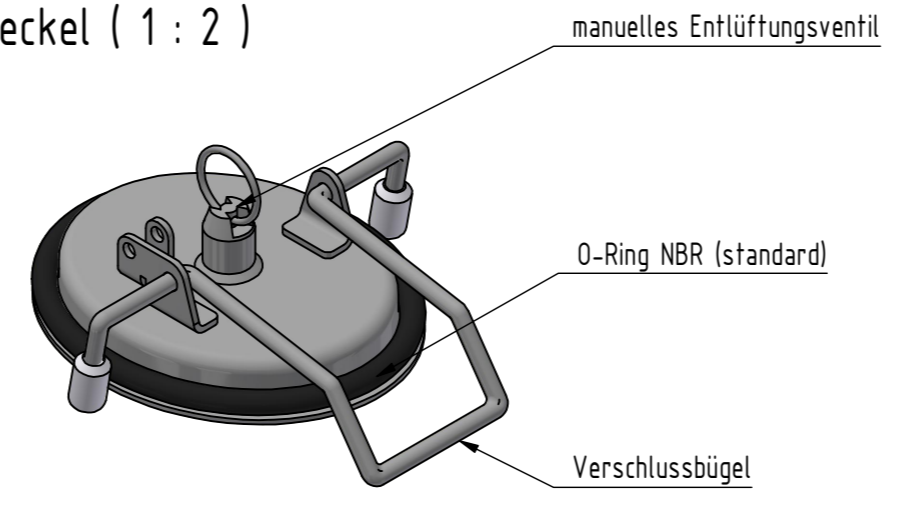


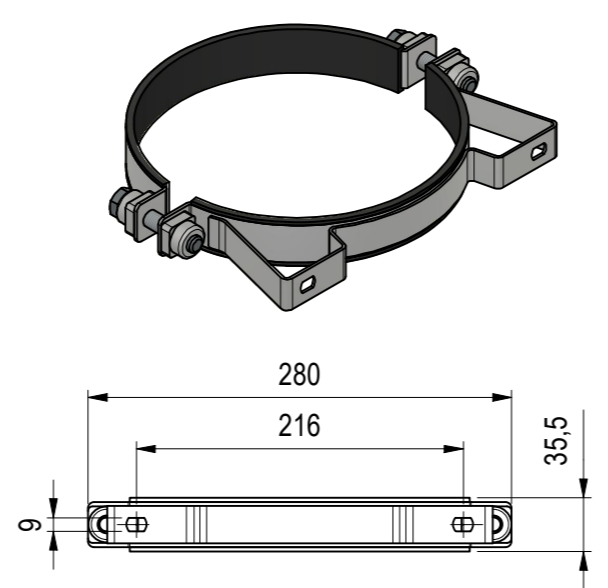
| Variantentabelle | |
|------------------|--|
| Teilenummer | Bezeichnung |
| W-2053094-V01 | Edelstahl-Druckbehälter 10L |
| W-2053094-V02 | Edelstahl-Druckbehälter 10L Öffner |
| W-2053094-V03 | Edelstahl-Druckbehälter 10L Schließer |
| W-2053094-V04 | Edelstahl-Druckbehälter 10L 2x Öffner |
| W-2053094-V05 | Edelstahl-Druckbehälter 10L 2x Schließer |



Deckel (1 : 2)



Zubehör (optional) (1 : 5)
 Halterungsschelle 220
 Teilenummer: W-2005882



Technische Beschreibung

- Inhalt: 10 Liter
- max. Betriebsüberdruck: 6 bar
- Leergewicht: 2,8 kg
- Fluidgruppe: 1
- Werkstoffe:
 - Behälter: 1.4301
 - Behälterzarge: SBR
 - Dichtungen: NBR
 - optional auf Anfrage: Viton

| Toleranzangaben / Tolerance Data | | Bohrungen und Gewinde / drillings and threads $\pm 0,1$ | | Passbohrungen / precision drillings $\pm 0,01$ | | Format / size | Blatt / sheet | Maßstab / scale |
|---|--|---|--|--|--|--|---------------|---------------------------|
| DIN ISO 2768 - mH | | DIN EN ISO 1302 | | | | A2 | 1/1 | 1 : 2 |
| Modell / part: 08.02.2022 Meyer | | gez. / drawn: 03.03.2022 Meyer | | kontr. / checked: | | Bezeichnung / designation | | |
| Intern | | Edelstahl-Druckbehälter 10L | | - Technische Beschreibung - | | Edelstahl-Druckbehälter 10L | | |
| WERUCON® WERUCON GmbH / Bremen - Germany Nantes-Straße 3, 28309 Bremen | | Durchlauf-Sprühsystem | | Dosiertechnik | | Edelstahl-Druckbehälter 10L | | |
| Telefon: +49 421 223085-0 / Fax: +49 421 223085-99 E-Mail: info@werucon.de Internet: www.werucon.de | | letzte Sicherung / last save 14-05-2024 15:41:10 | | Artikel / article | | Produkt - Baugruppe / product - assembly | | Teilenummer / part number |
| | | Edb2 - 00 | | W-2053094-Tab | | | | |
| Keine Änderung ohne Zustimmung der federführenden Konstruktion. / Any alterations are subject to the approval of the design department. | | | | | | | | |

| Nr.-No. | Änderung - Alteration | Datum - Date | Name |
|--------------------------------------|-----------------------|--------------|------|
| Revisions-tabelle - Revision History | | | |