

Typ: MDB

Anwendung:

Die Mikro-Dosierbox wird im Allgemeinen für die Minimalmengenschmierung (MMS) bei der spanenden oder spanlosen Metallverarbeitung eingesetzt.

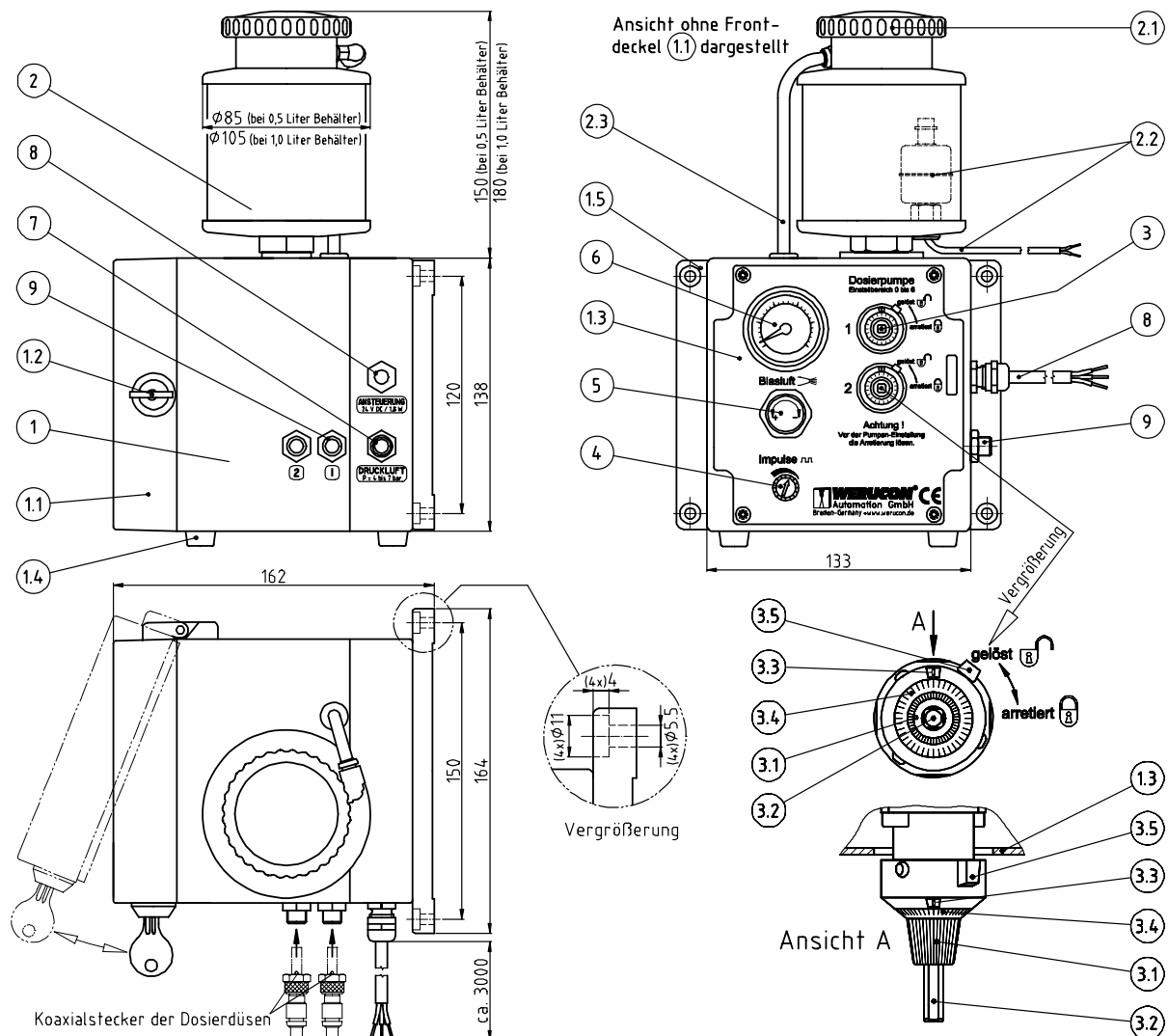
Der flüssige Schmierstoff wird dosiert und als mikrofeines Schmierstoff-Luft-Gemisch nebelfrei in die Kontaktzone des Werkzeuges geleitet, wo die Reibung und die daraus resultierende Wärmeentwicklung im erheblichen Maße reduziert wird.

Die MMS wird definiert durch einen maximalen Volumenstrom von 50 ml pro Prozessstunde. Die Mikro-Dosierbox kann durch ihr großes Einstellspektrum je Schmierstoffkanal über 200 ml Flüssigkeit pro Stunde fördern. Dadurch sind auch Anwendungen außerhalb der MMS möglich, wie z. B. das breitflächige Auftragen von Flüssigkeiten.

Neben herkömmlichen Schmierstoffen können auch andere fließende Medien verarbeitet werden, vorausgesetzt diese Medien sind für die Mikro-Dosierbox einsetzbar und durch WERUCON freigegeben!



Technische Beschreibung:



Typ: MDB

Pos	Benennung	Beschreibung / Funktion	Werkstoffe
1	Gehäuse		ABS (lichtgrau, ähnl. RAL 7035)
1.1	Frontdeckel	- Abschließbare Tür vor den Bedienelementen	PC (glasklar)
1.2	Schloss	- Inkl. zwei Schlüssel	Ms (vernickelt)
1.3	Bedienkonsole	- Panel für Bedien- und Anzeigeelemente	Al (silber eloxiert)
1.4	Gerätefüße	- Verwendung als Standgerät	Gummi (schwarz)
1.5	Wandrahmen	- Verwendung als Wandgerät	ABS (graphitgrau, ähnl. RAL 7024)
2	Schmiermittelbehälter	- 0,5 Liter / 1,0 Liter - Optional bei aggressiven Medien: Behälter aus Glas und Dichtungsmaterial aus FKM / PTFE	PC / Glas (glasklar), Ms (vernickelt) NBR / FKM / PTFE
2.1	Deckel	- Verschließen des Einfüllstutzens	Ms (vernickelt), NBR
2.2	Leerstandssensor (optional)	- Nur bei 1,0 Liter möglich - Schwimmer-Magnetschalter (Schließer) - 2 m Kabel, 2-adrig - Max. 300 V (AC/DC), max. 30 VA, max. 0,5 A	Edelstahl Kabel: PVC
2.3	Entlüftungsschlauch	- Für selbsttätiges Entlüften der Dosierpumpen	PA (transparent)
3	Dosierpumpe	- Pneumatisch betrieben; min. Druckluft = 4 bar - Max. Fördervolumen = 35 mm ³ /Hub - Min. Förderdruck = 66 bar (bei 4 bar Druckluft) - Max. Pumpenfrequenz = 120 Hübe/Min - Max. 2 Stk. Dosierpumpen per MDB	Ms (vernickelt.), Edelstahl, PTFE, FKM, NBR, POM
3.1	Einstelldrehknopf	- Fördervolumen-Einstellung: 0 bis 35 mm ³ /Hub	
3.2	Handbetätigungsstößel	- Visuelle Funktionskontrolle / Handbetätigung	
3.3	Anzeigefeld	- Anzeige d. Drehknopf-Umdreh.: 1 bis 6 Umdr.	
3.4	Skala	- Ablesung: Skalenteilung 0,02	
3.5	Arretierhebel	- Arretierung des Einstelldrehknopfs	
4	Impulsgenerator	- Einstellung Pumpenfrequenz: 1 bis 120 Hübe/Min - Grundeinstellung b. Auslieferung ca. 40 Hübe/Min	
5	Druckregelventil	- Einstellung der Blasluft-Intensität - Üblich: 0,2 bis 0,8 bar - Ausnahme: "Tropf-Stop"-Dosierdüse über 3 bar	
6	Manometer	- Anzeige der Blasluft-Intensität	
7	Druckluftversorgung	- 3 m Schlauch (ø6) mit Stecknippel (DN 7,2) - Speisedruck: 4 bis 7 bar - Ungeölt u. gefiltert (10 µm)	PUR
8	Ansteuerung (Wahlweise: pneum. / elektr.)	- Monostabile Ansteuerung (elektr. / pneum.) - Elektr.: 24 V DC / 24 V AC / 110 V AC / 230 V AC 3 m Kabel, 3-adrig - Pneum.: Min. 4 bar; ungeölt u. gefiltert (10 µm) 3m Schlauch (ø 4)	Kabel: PVC Schlauch: PUR
9	Koaxialer Gehäuseanschluss	- Anschluss der Dosierdüse(n) - Max. 2 Stk. Gehäuseanschlüsse ¹⁾ möglich	Ms (vernickelt), Edelstahl, FKM

Funktionsprinzip:

Das Schmiermittel fließt aufgrund der Schwerkraft und der Dosierpumpen-Ansaugleistung aus dem Schmiermittelbehälter (2) in die Dosierpumpe (3). Diese ist eine pneumatisch betriebene Verdrängerpumpe. Wird die Pumpe mit Druckluft beaufschlagt, fährt der Verdrängerstößel vor und drückt eine definierte Schmiermittelmenge durch ein Rückschlagventil in den Pumpenausgang. Nach pneumatischer Umschaltung fährt der federvorgespannte Verdrängerstößel wieder in die Ausgangsstellung. Dieser Vorgang wird durch den einstellbaren Impulsgenerator (4) ständig wiederholt. Die Hubtiefe des Verdrängerstößels und somit auch die Schmiermittel-Fördermenge pro Hub, kann über den Einstelldrehknopf (3.1) stufenlos verändert werden.

Das Schmiermittel wird vom Pumpenausgang der Dosierpumpe (3) in das Zentrum des koaxialen Gehäuseanschlusses (9) geführt. Die Blasluft wird über das Druckregelventil (5) radial in den koaxialen Gehäuseanschluss (9) geleitet.

Ein Koaxialstecker²⁾ verbindet die Dosierdüse²⁾ über eine Schlauchgarnitur²⁾ mit dem Gehäuseanschluss (9). Die Medien Schmiermittel und Blasluft werden bis zur Dosierdüsenmündung²⁾ getrennt voneinander geführt. Die Schlauchgarnitur²⁾ besteht aus einem inneren und einem äußeren Schlauch. Der innere (zentrale) Schlauch führt das Schmiermittel, der äußere Schlauch (Ringkanal) die Blasluft.

Typ: MDB

Im Zentrum der Dosierdüsenmündung²⁾ befindet sich die Schmiermittel-Austrittsöffnung. Die Blasluft wird über einen definierten Ringspalt um diese Öffnung geführt. Durch ein solches Düsenprinzip wird erst an der Düsenmündung²⁾ ein optimal reproduzierbarer, mikrofeiner Schmierstoff-Sprühkegel erzeugt. Der Sprühkegel kann durch das Druckregelventil (5) dem Anwendungsfall angepasst werden.

Dosierpumpen-Förderleistung:

Die folgenden Diagramme entsprechen den theoretischen Werten. Die realen Förderdaten können durch unterschiedliche Viskositäten, Schlauchlängen, Temperaturen etc. geringfügig abweichen.

Abb.1: Fördervolumen pro Betätigungshub der Dosierpumpe bei unterschiedlicher Dosierpumpen-Einstellung.

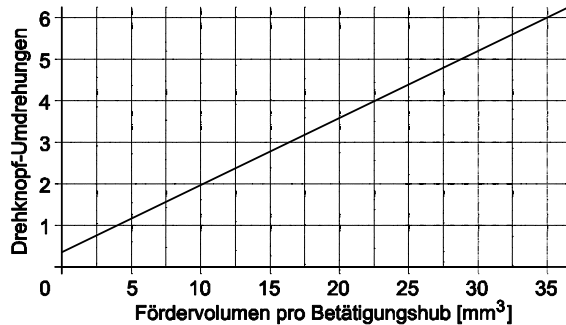
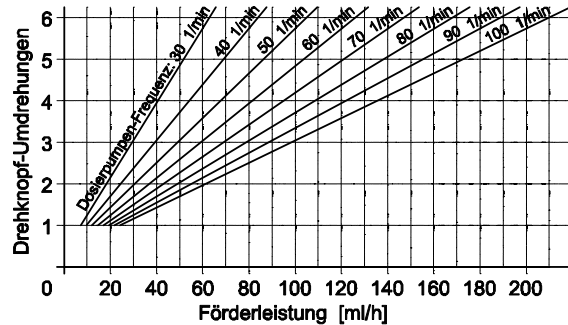
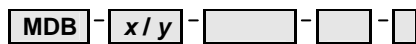


Abb.2: Förderleistung einer Dosierpumpe bei unterschiedlicher Dosierpumpen-Einstellung und unterschiedlicher Drehzahl.



Bestellschlüssel:



A	Leerstandssensor; nur bei 1 Liter möglich
	Schmiermittelbehälter
0,5	0,5 Liter
1,0	1,0 Liter
	Ansteuerung
P	Pneumatisch
DC24	Elektrisch, 24 V Gleichstrom
AC24	Elektrisch, 24 V Wechselstrom
AC110	Elektrisch, 110 V Wechselstrom
AC230	Elektrisch, 230 V Wechselstrom
y	y = Anzahl d. Düsenanschlüsse; max. 2 Stk. ¹⁾
x	x = Anzahl d. Dosierpumpen; max. 2 Stk.
MDB	Mikro-Dosierbox

Beispiel: **MDB-1/2-DC24-1,0-A**
 - (1x) Dosierpumpe
 - (2x) Dosierdüsenanschluss ¹⁾
 - Ansteuerung: DC 24 V
 - Schmiermittelbehälter: 1Liter
 - Leerstandssensor

Hinweis:

- Dosierdüsen werden separat konfiguriert. Siehe separate Datenblätter für Dosierdüsen.
- Informationen zur Installation, Bedienung und Einstellung sind aus der Betriebsanleitung zu entnehmen.

¹⁾ Eine Dosierpumpe kann zwei Düsenanschlüsse (koaxiale Gehäuseanschlüsse) versorgen. Der Förderstrom teilt sich dabei annähernd gleichmäßig auf.

²⁾ siehe separate Datenblätter für Dosierdüsen