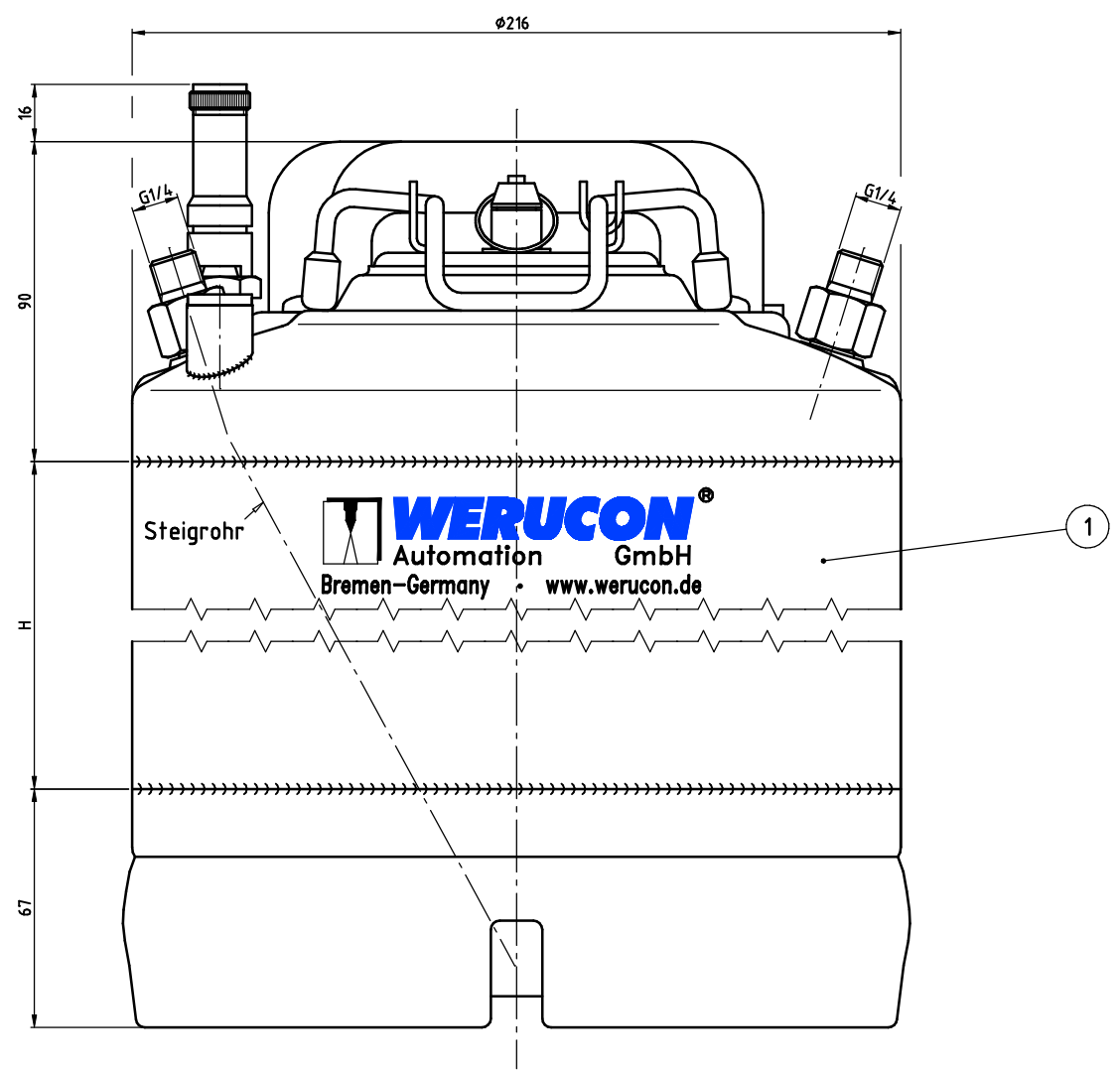
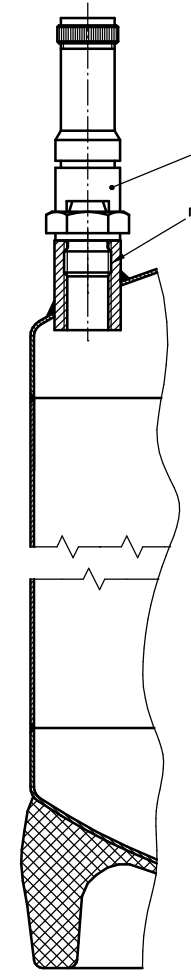


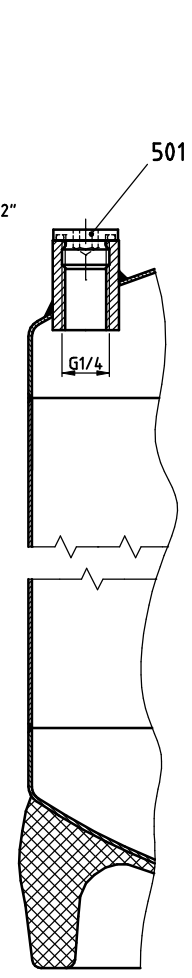
VERTRAULICH | ALLE RECHTE VORBEHALTEN. Weitergabe oder Vervielfältigung ohne vorherige schriftliche Zustimmung verboten.  
 CONFIDENTIAL | ALL RIGHTS RESERVED. Distribution or copies without written agreement prohibited.



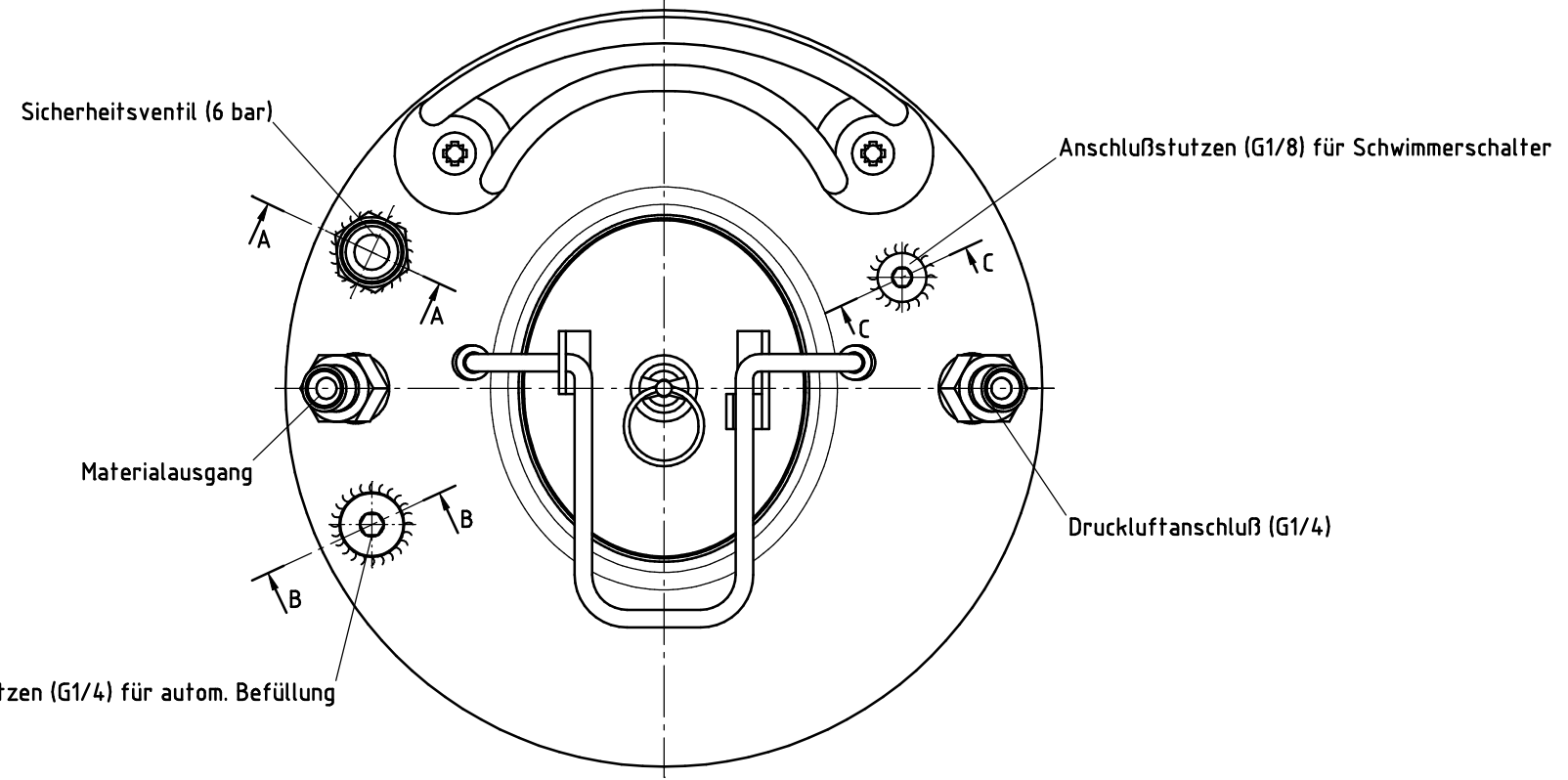
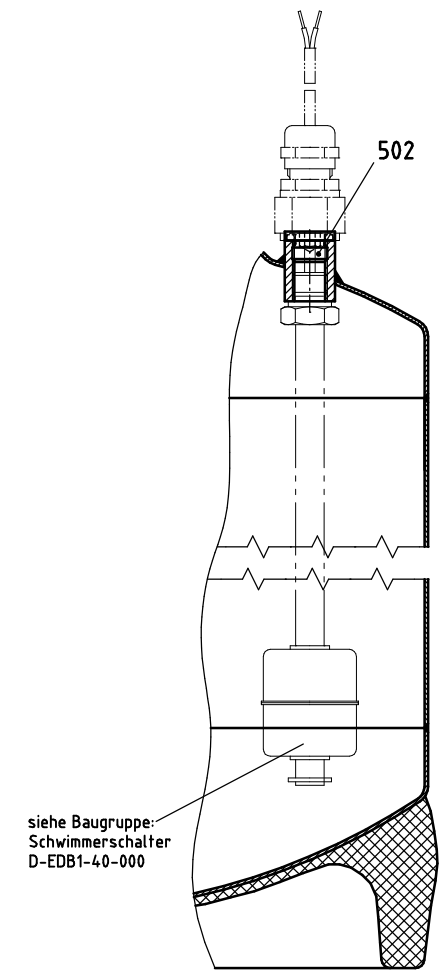
**Schnitt A-A**  
-dahinterliegende Teile nicht dargestellt



**Schnitt B-B**  
-dahinterliegende Teile nicht dargestellt



**Schnitt C-C**  
-dahinterliegende Teile nicht dargestellt



D-EDB1-04-000	0713	25,5	643	D-EDB1-04-001	1232
D-EDB1-03-000	0712	19,5	471	D-EDB1-03-001	1206
D-EDB1-02-000	0711	10	208	D-EDB1-02-001	1203
D-EDB1-01-000	0710	5,7	92	D-EDB1-01-001	1201
Zeichnungsnummer	Art.-Nr.	Liter	H [mm]	Zeichnungsnr.	Art.-Nr.
ZB Edelstahl-Druckbehälter				Pos. 1 Edelstahl-Druckbehälter	

<b>WERUCON</b> Automations-Technik GmbH Bremen/Germany		Allgemeintoleranz DIN ISO 2768 mittel	Oberfläche DIN ISO 1302	Maßstab 1:1	Position 1	Menge
Datum	Name	ZB Edelstahl-Druckbehälter				
Bearb. 14.06.2004	Weslemann	Durchlauf-Sprühsystem				
Gepr.		D-EDB1-00-000 Tab				
Norm						
Zust.	Änderung	Datum	Name			